



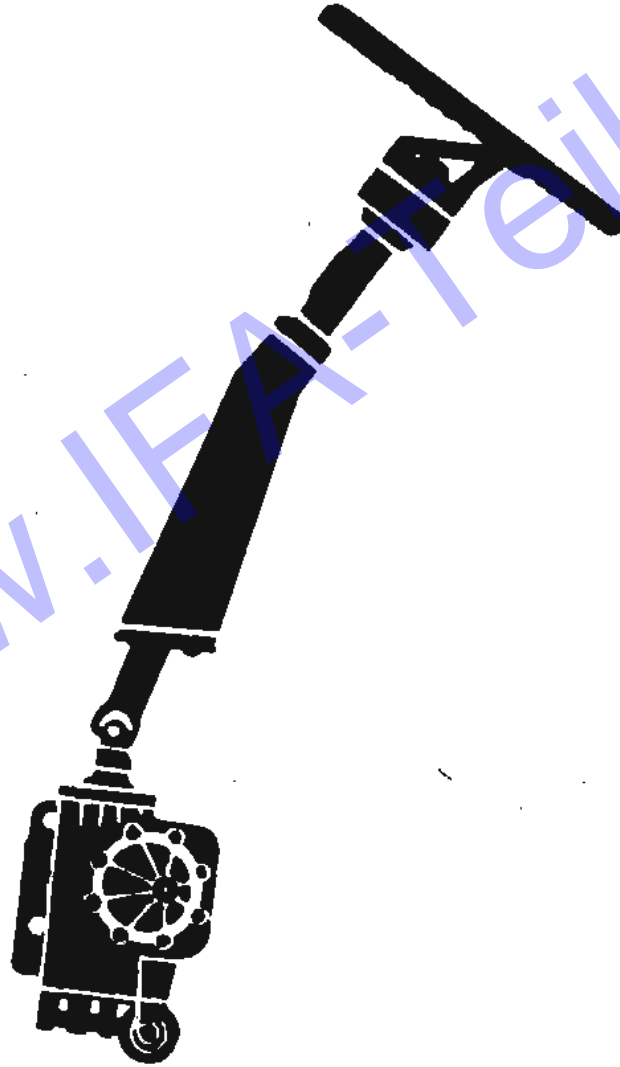
L60

LENKUNG

STEERING

2000

www.ifa-teile.de



2000	LENKUNG	STEERING
2006	LENKUNG	STEERING
2010	HYDROLENKGETRIEBE	HYDRAULIC STEERING
2015	HYDROLENKGETRIEBE	HYDRAULIC STEERING
2030	OELBEHAELTER, LEITUNGEN	OIL TANK, PIPES

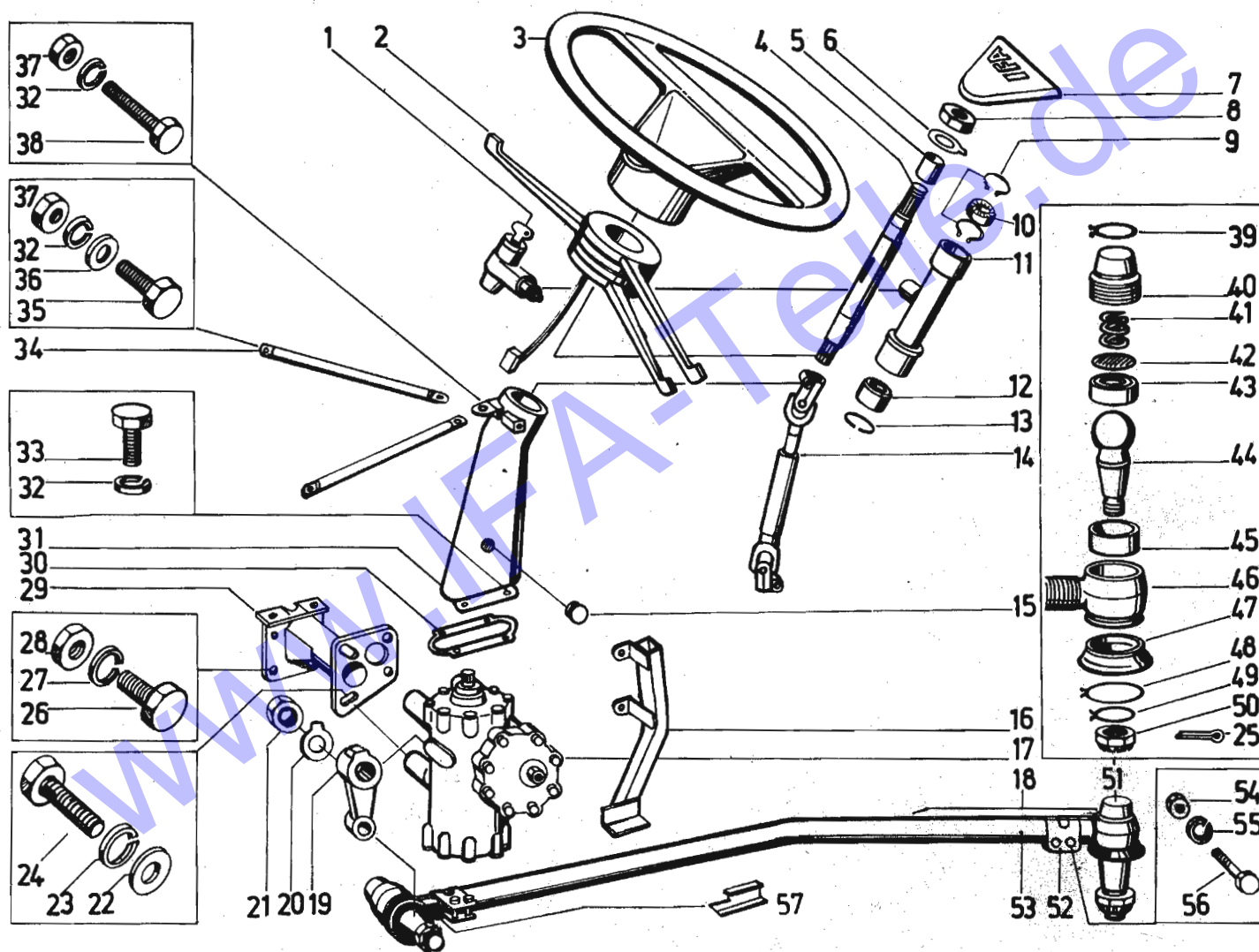
www.IFA-Teile.de



L60

LENKUNG
STEERING

2000 – 2003



IFA-SERVICE

IFA L60		LENKUNG STEERING		88101 2000 - 2003			
BGR ASS	BILD PICT.	BEST.-NR ORDER-NO	ZAK-NR	ST. QTY	BENENNUNG	DESCRIPTION	AB/FR BIS/UP
2000	02	2000 027		1	LENKSAEULENSCHALTER 529.00.00	STEER.COLUMN SWITCH	86101
2000	03	2000 035		1	LENKRAD 500X35X138	STEERING WHEEL	86101
2000	04	2000 043		1	LENKSPINDEL 28X370 LG.	STEERING SPINDLE	86101
2000	05	2000 051	1342913204 112306	1	DISTANZBUCHSE 32X27X13	SPACER BUSH	86101
2000	06	0901 608	1357341018 021092	1	SICHERUNGSBLECH 22 TGL 0-432-ST	LOCK PLATE	86101
2000	07	2000 076		1	KAPPE	CAP	86101
2000	08	0924 702	1357212400 073001	1	SKT.-MUTTER TGL0-936 M22X1,5 -60	HEXAGON NUT	86101
2000	09	0902 297	1357344008 038310	2	SICHERUNGSRING 47 TGL 0-472	CIRCLIP	86101
2000	10	0955 276		1	RILLENKUGELLAGER 16005 TGL 2981	GROOVED BALL BEARING	86101
2000	11	2000 115	1342913204 137706	1	HALTER	HOLDER	86101
2000	12	0201 221	1342913204 869042	1	FUEHRUNGSBUCHSE 41,5X25	GUIDE BUSH	86101
2000	13	0955 284		1	SPRENGRING TGL 31665 42X2	SNAP RING	86101
2000	14	2000 148		1	ZWEIFELENKWELLE	PROPELLER SHAFT	86101
2000	15	0408 235	1342922223 619406	2	GUMMISTOPFEN 22X12,5	RUBBER PLUG	86101
2000	17	2000 172		1	HYDROLENKGETRIEBE HK 540 K EINZELTEILE SIEHE BGR 2010	HYDR.STEERING GEAR COMPONENT PARTS SEE GROUP 2010	86101
2000	18	2000 180		1	LENKSTANGE 42X800	STEERING LINKAGE	86101
2000	19	2000 197	1342913204 097206	1	LENKSTOCKHEBEL	STEERING DROP ARM	86101
2000	20	0955 774	1342913204 103506	1	SICHERUNGSBLECH 43 TGL 0-938-ST	LOCK PLATE	86101
2000	21	0955 251		1	SKT.-MUTTER TGL0-936 M42X3 -80	HEXAGON NUT	86101
2000	22	0901 368	1357311003 013146	4	SCHEIBE TGL 0-125 21 -ST	WASHER	86101
2000	23	0938 484	1357342002 010123	4	FEDERRING TGL 7403 A20	LOCK WASHER	86101

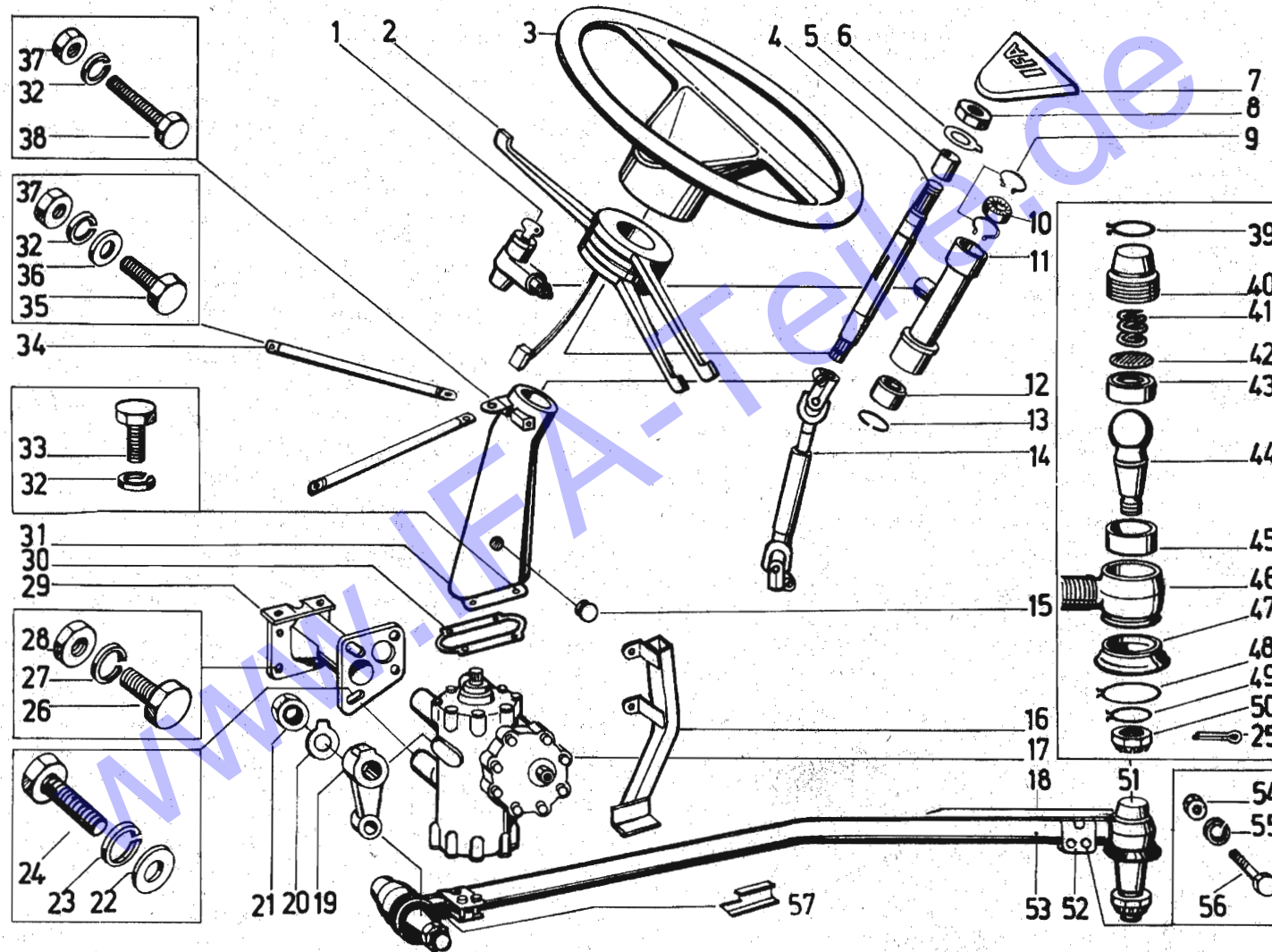
IFA L60		LENKUNG STEERING		88101 2000 - 2003			
BGR ASS	BILD PICT.	BEST.-NR ORDER-NO	ZAK-NR	ST. QTY	BENENNUNG	DESCRIPTION	AB/FR BIS/UP
2000	24	0955 268		4	SKT.-SCHR. TGL 0-961 M20X1,5X45 -10.9	HEX.HEAD SCREW	86101
2000	25	0900 912	1357348009 010844	2	SPLINT TGL 0-94 5X45 -ST	SPLIT PIN	86101
2000	26	0904 547	1357111204 273222	4	SKT.-SCHR. TGL 0-933 M12X35 -10.9	HEX.HEAD SCREW	86101
2000	27	0914 018	1357342002 010107	4	FEDERRING TGL 7403 A12	LOCK WASHER	86101
2000	28	0904 877	1357211205 083074	4	SKT.-MUTTER TGL0-934 M12 -10	HEXAGON NUT	86101
2000	29	2000 293	1342917205 813006	1	LENKGETRIEBEBOCK	STEER. GEAR BRACKET	86101
2000	30	2000 308		1	DICHTUNG 133X124X2	GASKET	86101
2000	31	2000 316	1342913204 145706	1	LENKSAEULENTURM	STEERING COLUMN	86101
2000	32	0913 966	1357342002 010086	8	FEDERRING TGL 7403 A 8	LOCK WASHER	86101
2000	33	0904 194	1357111204 243680	4	SKT.-SCHR. TGL 0-933 M8X16 -8.8	HEX.HEAD SCREW	86101
2000	34	2000 340	1342913204 090506	2	STREBE (ROHR) 15X1,5X340	STRUT (TUBE)	86101
2000	35	0904 217	1357111204 243701	3	SKT.-SCHR. TGL 0-933 M8X20 -8.8	HEX.HEAD SCREW	86101
2000	36	0901 310	1357311003 013092	2	SCHEIBE TGL 0-125 8,4 -ST	WASHER	86101
2000	37	0904 828	1357211205 083058	4	SKT.-MUTTER TGL0-934 M8 -10	HEXAGON NUT	86101
2000	38	0955 292		1	SKT.-SCHR. TGL 0-931 M8X70 -10.9	HEX.HEAD SCREW	86101
2000	39	0203 594		2	HAKENSPRENGRING 40	HOOK CIRCLIP	86101
2000	40	1860 187		2	VERSCHLUSZKAPPE A40	COVER PLUG	86101
2000	41	0203 578		2	DRUCKFEDER 40 4,5X28	COMPRESSION SPRING	86101
2000	42	1860 043		2	DRUCKSCHEIBE 40 42X5	THRUST WASHER	86101
2000	43	1860 051		2	KUGELPFANNE OB.	BALL SOCKET	86101
2000	44	0916 198		2	KUGELZAPFEN TGL11966 40X20	BALL-END	86101
2000	45	1860 076		2	KUGELPFANNE UNT.	BALL SOCKET	86101



L60

LENKUNG
STEERING

2000 – 2003



IFA-SERVICE

IFA L60

LENKUNG
STEERING

88101
2000 - 2003

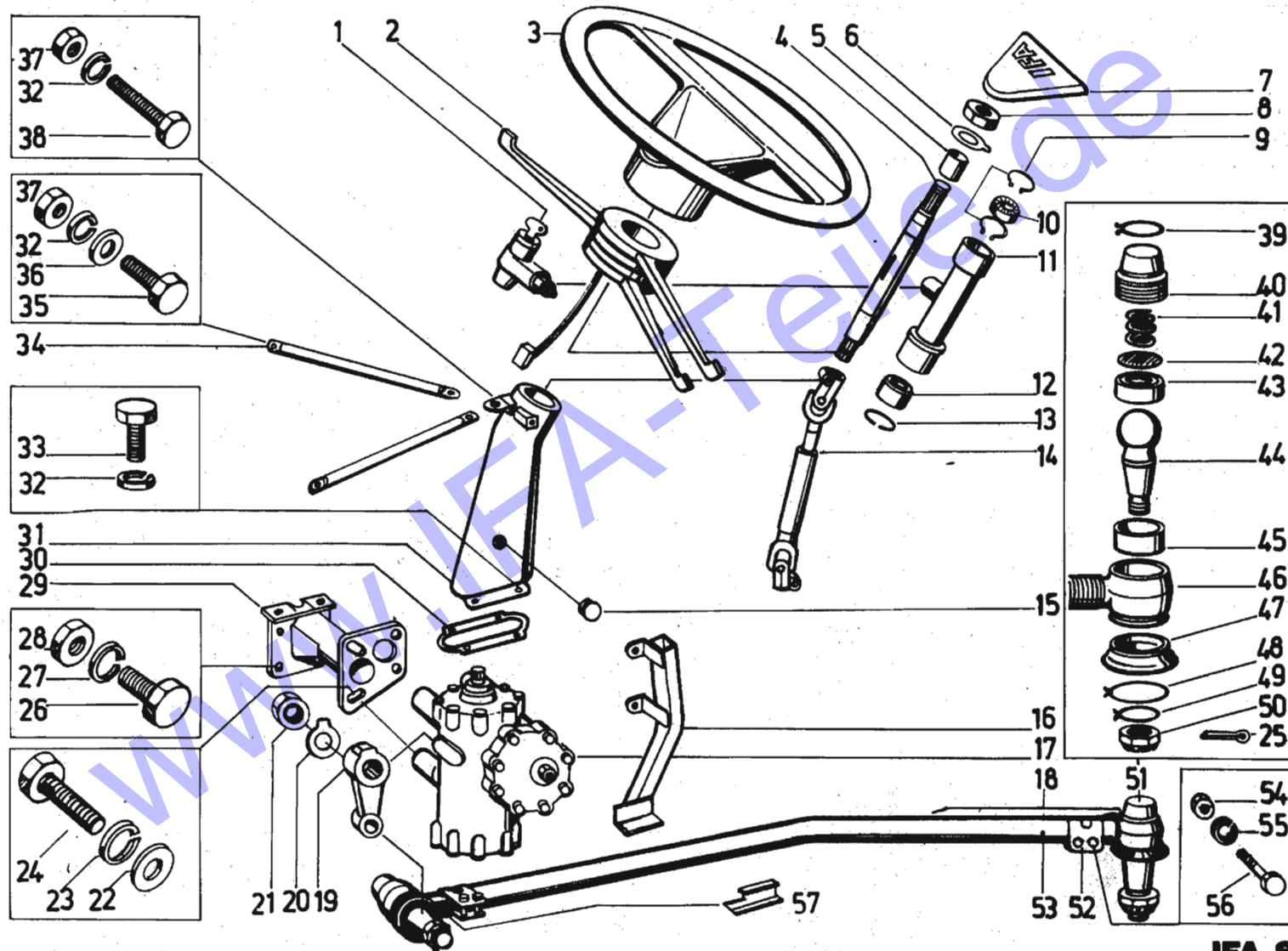
BGR. ASS	BILD. PICT.	BEST.-NR. ORDER-NO	ZAK-NR	ST. QTY	BENENNUNG	DESCRIPTION	ABFR. BIS, UP
2000	46	2000 461		2	KUGELGEHAEUSE 40X40	BALL HOUSING	86101
2000	47	1860 092		2	VERBINDUNGSBALG 40X20	CONNECTING BELLOW	86101
2000	50	0956 084		2	KRONENMUTTER M24X1,5 -60	CASTLE NUT	86101
2000	51	2000 517		2	KUGELGELENK 65X150X135	BALL JOINT	86101
2000	52	2000 525		2	KLEMMSCHELLE 70 MM BREIT/BROAD	CLAMP	86101
2000	53	2000 533		1	VERBINDUNGSROHR 42X740	CONNECTING PIPE	86101
2000	54	0930 805	1357211205 063057	4	SKT.-MUTTER TGL0-834 M10 -6	HEXAGON NUT	86101
2000	55	0913 990	1357342002 020081	4	FEDERRING TGL 7403 B10	LOCK WASHER	86101
2000	56	0903 618		4	SKT.-SCHR. TGL 0-931 M10X60 -8.8	HEX.HEAD SCREW	86101
2000	57	1860 172		1	PROFILLEISTE 54 LG.	SECTIONAL STRIP	86101
2000	58	0957 663		1	ZYL.-BLECHSCHRAUBE B3,5X22 TQL 0-7971	FILL.DRIVE SCREW	86101
2001	16	2001 165	1342919219 489306	1	STREBE	STRUT	86101
2002	01	2000 010		1	ZUENDANLASZLENK-SCHLOSZ 4410.56 000	IGNITION LOCK	86101
2003	01	2003 013		1	ZUENDANLASZLENK-SCHLOSZ 44.08.56.000	IGNITION LOCK	88041



NOTIZEN



IFA-SERVICE



IFA L60 LENKUNG 88101
STEERING 2006

BGR ASS	BILD PICT.	BEST.-NR ORDER-NO	ZAK-NR	ST. QTY	BENENNUNG	DESCRIPTION	AB/FR. BIS/UP
2006	01	2000 010		1	ZUENDANLASZLENK-SCHLOSZ 4410,56.000	SWITCH BOX	88101
2006	02	2000 027		1	LENKSAEULENSCHALTER 529.00.00	STEER.COLUMN SWITCH	88101
2006	03	2006 032		1	LENKRAD	STEERING WHEEL	88101
2006	04	2000 043		1	LENKSPINDEL 28X370 LANG	STEERING SPINDLE	88101
2006	05	2000 051		1	DISTANZBUCHSE 32X27X13	SPACER BUSH	88101
2006	06	0901 608		1	SICHERUNGSBLECH 22 TGL 0-432-ST	LOCK PLATE	88101
2006	07	2006 073		1	DECKEL	COVER	88101
2006	08	0924 702		1	SKT.-MUTTER TGL0-936 M22X1,5 -60	HEXAGON NUT	88101
2006	09	0902 297		2	SICHERUNGSRING 47 TGL 0-472	CIRCLIP	88101
2006	10	0955 276		1	RILLENKUGELLAGER 16005 TGL 2981	GROOVED BALL BEARING	88101
2006	11	2000 115		1	HALTER	HOLDER	88101
2006	12	0201 221		1	FUEHRUNGSBUCHSE 41,5X25	GUIDE BUSH	88101
2006	13	0955 284		1	SPRENGRING TGL 31665 42X2	SNAP RING	88101
2006	14	2006 145		1	ZWEIGELENKWELLE	PROPELLER SHAFT	88101
2006	15	0408 235		2	GUMMISTOPFEN 22X12,5	RUBBER PLUG	88101
2006	17	2006 178		1	HYDROKUGELUMLAUF-LENKGETRIEBE HK 440	HYDRAULIC STEERING GEARBOX	88101
2006	18	2006 186		1	LENKSTANGE	DRAG LINK	88101
2006	19	2006 194		1	LENKSTOCKHEBEL	STEERING DROP ARM	88101
2006	20	0955 774		1	SICHERUNGSBLECH 43 TGL 0-93-ST	LOCK PLATE	88101
2006	21	0955 251		1	SKT.-MUTTER TGL0-936 M42X3 -50	HEXAGON NUT	88101
2006	22	0901 368		4	SCHEIBE TGL 0-125 21 -ST	WASHER	88101
2006	23	0938 484		4	FEDERRING TGL 7403 A20	LOCK WASHER	88101
2006	24	0955 268		4	SKT.-SCHR. TGL 0-961 M20X1,5X45 -10.9	HEX.HEAD SCREW	88101

IFA L60 LENKUNG 88101
STEERING 2006

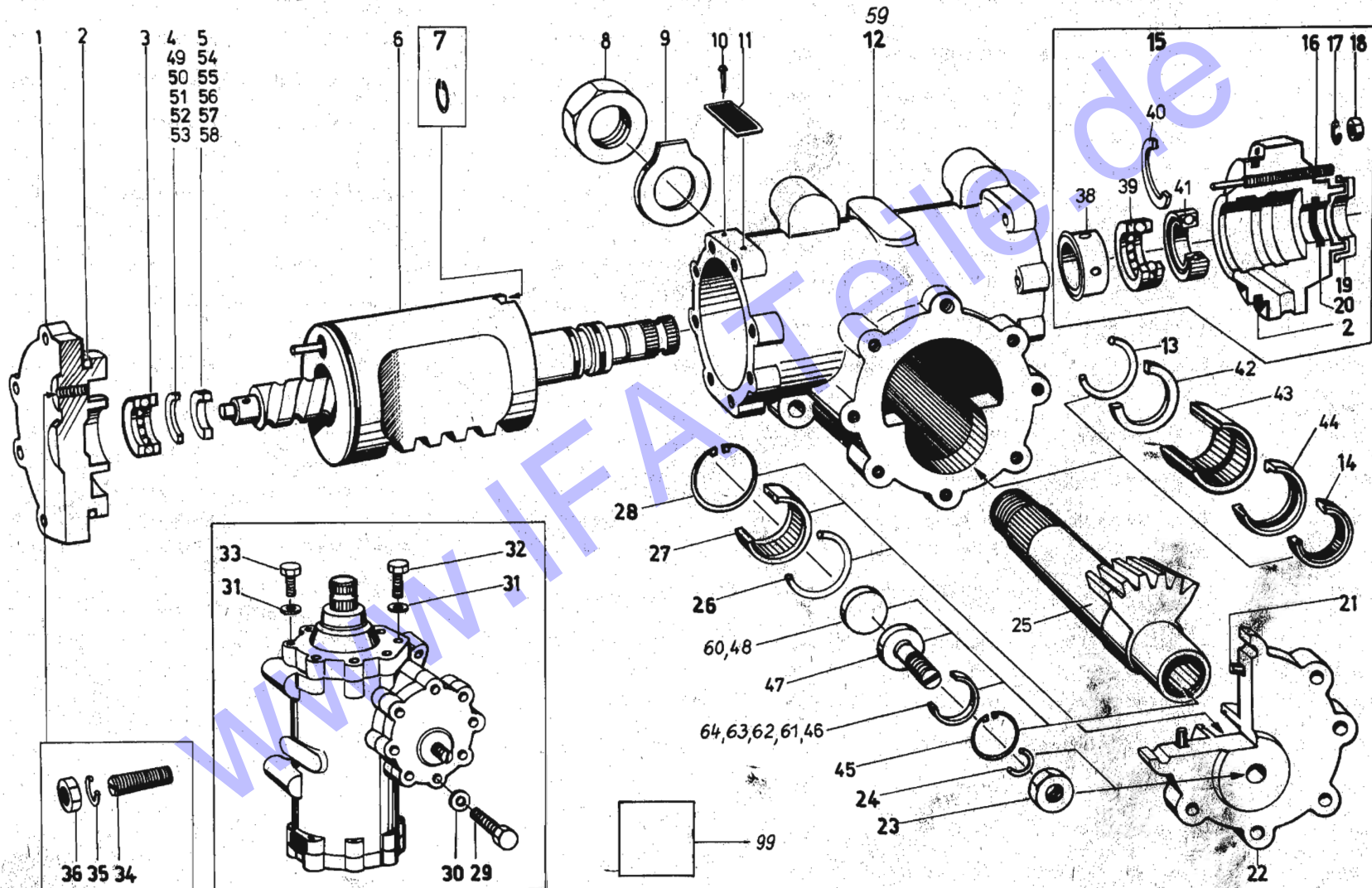
BGR ASS	BILD PICT.	BEST.-NR ORDER-NO	ZAK-NR	ST. QTY	BENENNUNG	DESCRIPTION	AB/FR. BIS/UP
2006	26	0904 547		4	SKT.-SCHR. TGL 0-933 M12X35 -10.9	HEX.HEAD SCREW	88101
2006	27	0914 018		4	FEDERRING TGL 7403 A12	LOCK WASHER	88101
2006	28	0904 877		4	SKT.-MUTTER TGL0-934 M12 -10	HEXAGON NUT	88101
2006	29	2000 293		1	LENKGETRIEBEBECK	STEER. GEAR BRACKET	88101
2006	30	2000 308		1	DICHTUNG 133X12X2	GASKET	88101
2006	31	2000 316		1	LENKSAEULENTURM	STEERING COLUMN	88101
2006	32	0913 966		8	FEDERRING TGL 7403 A 8	SPRING WASHER	88101
2006	33	0904 194		4	SKT.-SCHR. TGL 0-933 M8X16 -8.8	HEX.HEAD SCREW	88101
2006	34	2000 340		2	STREBE (ROHR) 15X1,5X340	STRUT (TUBE)	88101
2006	35	0904 217		3	SKT.-SCHR. TGL 0-933 M8X20 -8.8	HEX.HEAD SCREW	88101
2006	36	0901 310		2	SCHEIBE TGL 0-125 8,4 -ST	WASHER	88101
2006	37	0904 828		4	SKT.-MUTTER TGL0-934 M8 -10	HEXAGON NUT	88101
2006	47	2006 475		2	VERBINDUNGSBALG	CONNECTING BELLOW	88101
2006	51	2006 514		2	KUGELGELENK	BALL JOINT	88101
2006	52	2006 522		2	DOPPELKLEMMSCHELLE	DOUBLE CLAMP	88101



L60

HYDROLENKGETRIEBE
HYDRAULIC STEERING GEAR

2010



IFA-SERVICE

IFA L60

HYDROLENKGETRIEBE HK 540 K
HYDR. STEERING GEAR

88101
2010

BGR-ASS	BILD PICT.	BEST.-NR ORDER-NO	ZAK-NR	ST. QTY	BENENNUNG	DESCRIPTION	AB/FR. BIS/UP
2010	01	2010 012		1	UNTERDECKEL	BOTTOM COVER	86101
2010	02	0925 736		2	RUNDRING TGL 6365 90X3 -WS1.959	O-RING	86101
2010	03	0955 741		1	AXIALRILLENKUGELL. 51204 TGL 2986	AXIAL BALL BEARING	86101
2010	04	2010 045		1	EINSTELLSCHEIBE 30X2	SHIM	86101
2010	05	2010 053		1	EINSTELLSCHEIBE 30X1,7	SHIM	86101
2010	06	2010 061		1	STEUEREINHEIT	CONTROL UNIT	86101
2010	07	0955 758	1357344008 038054	1	SICHERUNGSRING 14 TGL 0-472	CIRCLIP	86101
2010	08	0955 251		1	SKT.-MUTTER TGL0-836 M42X3 -50 WIRD AUCH BEI POS. 25 MITGELIEFERT	HEXAGON NUT ALSO INCL. IN NO. 25	86101
2010	09	0955 774	1357341018 013148	1	SICHERUNGSBLECH 43 TGL 0-93-ST WIRD AUCH BEI POS. 25 MITGELIEFERT	LOCK PLATE ALSO INCL. IN NO. 25	86101
2010	10	0955 782		2	HALBRUNDKERBNAGEL 2X5 TGL 0-1476	NOTCHED NAIL	86101
2010	11	2010 117		1	TYPSCCHILD HK 540 K ZWGN 457	TYPE PLATE	86101
2010	12	2010 125		1	LENKGEHAEUSE WIRD GELIEFERT MIT POS. 13,14,42,43,44	STEERING HOUSING INCL. NO. 13,14,42, 43,44	86101
2010	13	0955 813		1	RUNDRING TGL 6365 80X6 -WS 1.959	O-RING	86101
2010	14	0955 821	1464423131 089644	1	INNENLIPPENRING A50 TGL34482-WS1.957	INNER LIP-TYPE SEAL	86101
2010	15	2010 158		1	OBERDECKEL BEST. AUS POS. 2,16, 17,18,19,20,38,39, 40,41	TOP COVER INCL. NO. 2,16,17,18 19,20,38,39,40,41	86101
2010	16	2010 166		1	GEWINDESTIFT 8X78 LG	THREADED PIN	86101
2010	17	0913 058	1464426113 00561	1	RUNDRING TGL 6365 5X2 -WS1.957	O-RING	86101
2010	18	0904 780	1357211205 073044	1	SKT.-MUTTER TGL0-934 M8 -8	HEXAGON NUT	86101
2010	19	0202 101	1468113006 003142	1	KAPPE 48,3X11,2	CAP	86101
2010	20	0938 443	1464426113 053641	1	RUNDRING TGL 6365 25X3 -WS1.957	O-RING	86101

IFA L60

HYDROLENKGETRIEBE HK 540 K
HYDR. STEERING GEAR

88101
2010

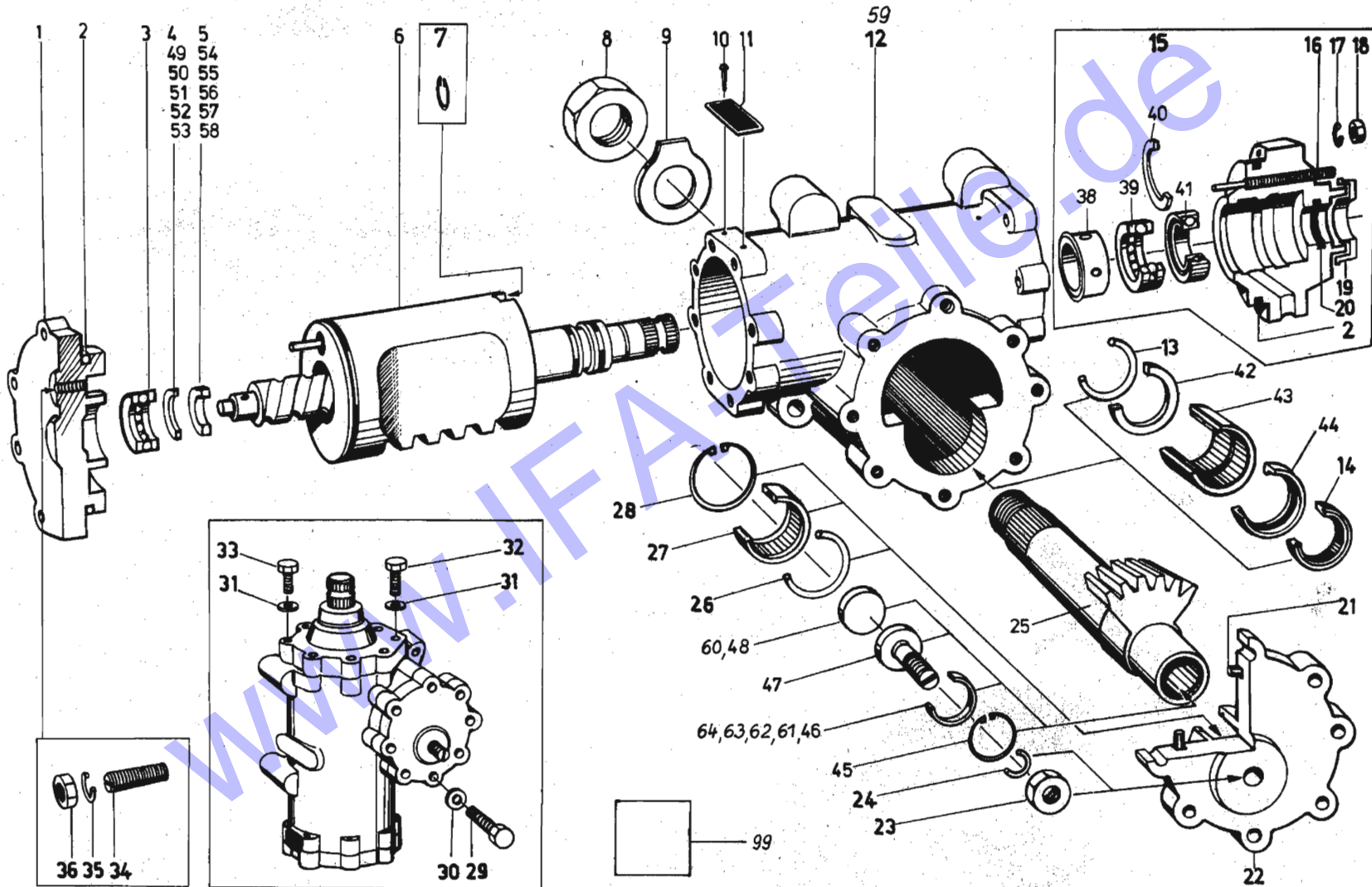
BGR-ASS	BILD PICT.	BEST.-NR ORDER-NO	ZAK-NR	ST. QTY	BENENNUNG	DESCRIPTION	AB/FR. BIS/UP
2010	21	0921 138		1	RUNDRING TGL 6365 125X5 -WS1.959	O-RING	86101
2010	22	2010 221		1	SEITENDECKEL	SIDE COVER	86101
2010	23	0905 170	1357212304 073028	1	SKT.-MUTTER TGL0-936 M16X1,5 -50	HEXAGON NUT	86101
2010	24	0932 044	1464426113 025640	1	RUNDRING TGL 6365 14X2 -WS1.957	O-RING	86101
2010	25	2010 254		1	LENKWELLE MIT POS. 8,9,45-48	STEERING SHAFT INCL. NO. 8,9,45-48	86101
2010	26	0955 838		1	RUNDRING TGL 6365 48X5 -WS 1.959	O-RING	86101
2010	27	0955 870		1	NADELLAGER TGL 3889 RNA 4908-V	NEEDLE BEARING	86101
2010	28	0902 328	1357344008 038409	1	SICHERUNGSRING 62 TGL 0-472	CIRCLIP	86101
2010	29	0904 547	1357111204 273222	8	SKT.-SCHR. TGL 0-933 M12X35 -10,9	HEX.HEAD SCREW	86101
2010	30	0901 335	1357311003 013113	8	SCHEIBE TGL 0-125 13 -ST	WASHER	86101
2010	31	0901 327	1357311003 013105	16	SCHEIBE TGL 0-125 10,5 -ST	WASHER	86101
2010	32	0904 442	1357111204 253029	3	SKT.-SCHR. TGL 0-933 M10X45 -8,8	HEX.HEAD SCREW	86101
2010	33	0904 401	1357111204 263972	13	SKT.-SCHR. TGL 0-933 M10X30 -10,9	HEX.HEAD SCREW	86101
2010	34	0955 895	1357172218 123072	1	GEWINDESTIFT M8X35 TGL 0-913	THREADED PIN	86101
2010	35	0955 854	1464426113 008648	1	RUNDRING TGL 6365 7X2 -WS 1.957	O-RING	86101
2010	36	0904 811	1357211205 080041	1	SKT.-MUTTER TGL0-934 M 8 -8	HEXAGON NUT	86101
2010	37	2000 172		1	HYDROLENKGETRIEBE HK 540 K WIRD GELIEFERT MIT POS. 29,30,31,32,33	HYDR.STEERING GEAR INCL. NO. 29,30,31, 32,33	86101
2010	38			1	DRUCKRING	THRUST RING	86101
2010	39	0955 790		1	AXIALRILLENKUGELL. 51205 TGL 2986	AXIAL BALL BEARING	86101
2010	40	0955 805		1	PASZSCHEIBE TGL10404 37X0,5 -ST	FITTING WASHER	86101
2010	41	0955 276		1	RILLENKUGELLAGER 16005 TGL 2981	GROOVED BALL BEARING	86101



L60

HYDROLLENKGETRIEBE
POWER STEERING

2010



IFA-SERVICE

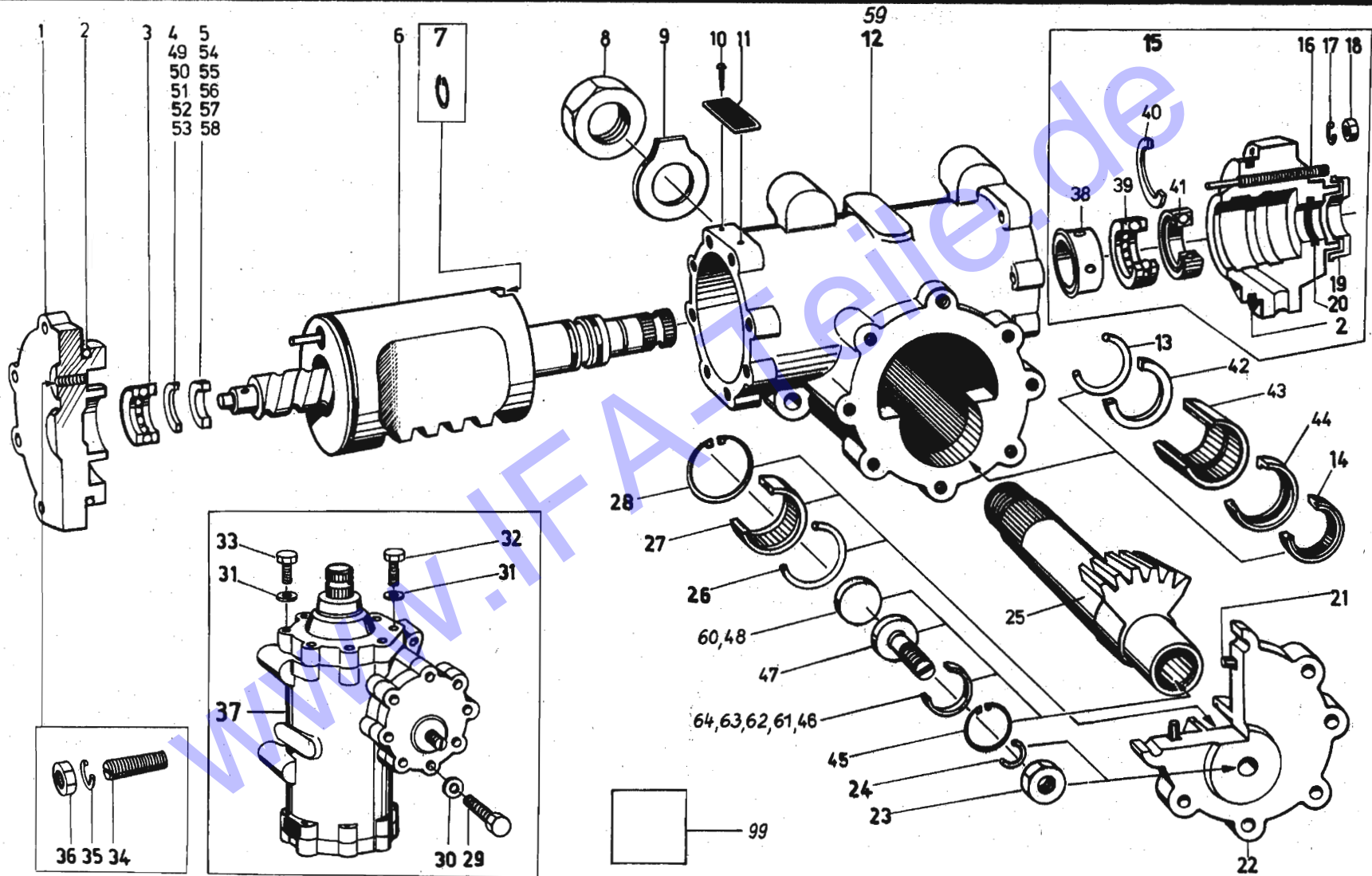
IFA L60		HYDROLENKGETRIEBE HK 540 K			88101		
		HYDR. STEERING GEAR			2010		
BGR ASS	BILD PICT.	BEST.-NR ORDER-NO	ZAK-NR	ST. QTY	BENENNUNG	DESCRIPTION	AB/FR. BIS/UP
2010	42			1	ZWISCHENSCHIBE 65X3	SPACER	86101
2010	43			1	RADIALNADELLAGER RNA 50X65X40,2	RAD.NEEDLE BEARING	86101
2010	44			1	BUNDBUCHSE 65X11	FLANGED BUSH	86101
2010	45	0902 256	1357344008 038230	1	SICHERUNGSRING 36 TGL 0-472	CIRCLIP	86101
2010	46	2010 463		1	EINSTELLRING 36X3,0	ADJUSTING RING	86101
2010	47			1	EINSTELLSCHRAUBE	ADJUSTING SCREW	86101
2010	48	2010 488		1	DRUCKSCHEIBE 36X6	THRUST WASHER	86101
2010	49	2010 496		1	EINSTELLSCHIBE 30X2,05	SHIM	86101
2010	50	2010 502		1	EINSTELLSCHIBE 30X2,1	SHIM	86101
2010	51	2010 510		1	EINSTELLSCHIBE 30X2,15	SHIM	86101
2010	52	2010 527		1	EINSTELLSCHIBE 30X2,2	SHIM	86101
2010	53	2010 535		1	EINSTELLSCHIBE 30X2,25	SHIM	86101
2010	54	2010 543		1	EINSTELLSCHIBE 30X2,0	SHIM	86101
2010	55	2010 551		1	EINSTELLSCHIBE 30X2,3	SHIM	86101
2010	56	2010 568		1	EINSTELLSCHIBE 30X2,8	SHIM	86101
2010	57	2010 576		1	EINSTELLSCHIBE 30X2,9	SHIM	86101
2010	58	2010 584		1	EINSTELLSCHIBE 30X3,2	SHIM	86101
2010	59	2010 592		1	LENKGEHAEUSE HK 530/540	STEERING HOUSING	87071
2010	60	2010 607		1	DRUCKSCHEIBE 36X6,25	THRUST WASHER	87071
2010	61	2010 615		1	EINSTELLRING 36X3,05	ADJUSTING RING	87071
2010	62	2010 623		1	EINSTELLRING 36X3,10	ADJUSTING RING	87071
2010	63	2010 631		1	EINSTELLRING 36X3,15	ADJUSTING RING	87071

IFA L60		HYDROLENKGETRIEBE HK 540 K			88101		
		HYDR. STEERING GEAR			2010		
BGR ASS	BILD PICT.	BEST.-NR ORDER-NO	ZAK-NR	ST. QTY	BENENNUNG	DESCRIPTION	AB/FR. BIS/UP
2010	64	2010 648		1	EINSTELLRING 36X3,20	ADJUSTING RING	87071
2010	99	2010 994		1	REPARATURSATZ FUER HYDROLENKGETRIEBE HK 540 K	REPAIR SET FOR HYDR. STEERING GEAR	88011

www.ifa-teile.de

IFA L60		HYDROLENKGETRIEBE			88101		
		HYDR.STEERING GEAR			2015		
BGR ASS	BILD PICT.	BEST.-NR ORDER-NO	ZAK-NR	ST. QTY	BENENNUNG	DESCRIPTION	AB/FR. BIS/UP
2015	01	2015 017		1	UNTERDECKEL	BOTTOM COVER	88101
2015	02	0944 136		2	RUNDRING TGL 6365 80X3 -WS1.959	O-RING	88101
2015	03	0955 741		1	AXIALRILLENKUGELL. 51204 TGL 2986	AXIAL BALL BEARING	88101
2015	04	2010 045		1	EINSTELLSCHEIBE 30X2	SHIM	88101
2015	05	2010 053		1	EINSTELLSCHEIBE 30X1,7	SHIM	88101
2015	06	2015 066		1	STEUEREINHEIT 27144:6504406/23.00	CONTROL UNIT	88101
2015	07	0902 280		1	SICHERUNGSRING 45 TGL 0-472	CIRCLIP	88101
2015	08	0926 134		1	SKT.-MUTTER TGL0-934 M36X2 -5	HEXAGON NUT	88101
2015	09	0936 964		1	SICHERUNGSBLECH 37 TGL 0-93-ST	LOCK PLATE	88101
2015	10	0955 782		2	HALBRUNDKERBNAGEL 2X5 TGL 0-1476	NOTCHED NAIL	88101
2015	11	2010 117		1	TYPSCCHILD HK 540 ZW 6 N 457	TYPE PLATE	88101
2015	12	2015 121		1	LENKGEHAEUSE WIRD GELIEFERT MIT POS. 13,14,42,43,44	STEERING HOUSING DELIVERY WITH POS. 12,14,42,43,44	88101
2015	13	0964 695		1	RUNDRING TGL 6365 45X5 -WS 1.959	O-RING	88101
2015	14	0964 701		1	INNENLIPPENRING A45 TGL 34482WS1.957	INNER LIP SEAL	88101
2015	15	2015 154		1	OBERDECKEL WIRD GELIEFERT MIT POS. 2,16-20,38-41	TOP COVER DELIVERY WITH POS. 2,16-20,38-41	88101
2015	16	2010 166		1	GEWINDESTIFT 6X75	THREADED PIN	88101
2015	17	0913 058		1	RUNDRING TGL 6365 5X2 -WS1.957	O-RING	88101
2015	18	0904 780		1	SKT.-MUTTER TGL0-934 M 6 -8	HEXAGON NUT	88101
2015	19	0202 101		1	KAPPE 48,3X11,2	CAP	88101
2015	20	0938 443		1	RUNDRING TGL 6365 25X3 -WS1.957	O-RING	88101
2015	21	0964 718		1	RUNDRING T7L 6365 100X5 -WS 1.959	O-RING	88101

IFA L60		HYDROLENKGETRIEBE			88101		
		HYDR.STEERING GEAR			2015		
BGR ASS	BILD PICT.	BEST.-NR ORDER-NO	ZAK-NR	ST. QTY	BENENNUNG	DESCRIPTION	AB/FR. BIS/UP
2015	22	2015 226		1	SEITENDECKEL	SIDE COVER	88101
2015	23	0905 170		1	SKT.-MUTTER TGL0-936 M16X1,5 -50	HEXAGON NUT	88101
2015	25	2015 250		1	LENKWELLE MIT POS. 8,9,45-48	STEERING SHAFT WITH POS. 8,9,45-48	88101
2015	26	2015 267		1	DECKELSCHIEBE NK 400	COVER DISK	88101
2015	27	0964 726		1	ZYLINDERROLLENLAGER RNU 4907V TGL 2988		88101
2015	28	0902 311		1	SICHERUNGSRING 55 TGL 0-472	CIRCLIP	88101
2015	29	0940 591		8	SKT.-SCHR. TGL -933 M12X 30 -10.9	HEX.HEAD SCREW	88101
2015	30	0901 335		8	SCHEIBE TGL 0-125 13 -ST	WASHER	88101
2015	31	0901 327		16	SCHEIBE TGL 0-125 10,5 -ST	WASHER	88101
2015	32	0904 442		3	SKT.-SCHR. TGL 0-933 M10X 45 -8.8	HEX.HEAD SCREW	88101
2015	33	0904 401		13	SKT.-SCHR. TGL 0-933 M10X 30 -10.9	HEX.HEAD SCREW	88101
2015	34	0955 895		1	GEWINDESTIFT M8X35 TGL 0-913	THREADED PIN	88101
2015	35	0955 854		1	RUNDRING TGL 6365 7X2 -WS 1.957	O-RING	88101
2015	36	0904 811		1	SKT.-MUTTER TGL0-934 M 8 -8	HEXAGON NUT	88101
2015	37	2006 178		1	HYDROKUGELUMLAUF- LENKGETRIEBE HK 440	HYDRAULIC STEERING GEARBOX	88101
2015	38	2010 383		1	DRUCKRING	THRUST RING	88101
2015	39	0955 790		1	AXIALRILLENKUGELL. 51205 TGL 2986	AXIAL BALL BEARING	88101
2015	40	0955 805		1	PASZSCHEIBE TGL10404 37X0,5 -ST	FITTING WASHER	88101
2015	41	0955 276		1	RILLENKUGELLAGER 16005 TGL 2981	GROOVED BALL BEARING	88101
2015	42	2015 427		1	ZWISCHENSCHIEBE HK 400	SPACER	88101
2015	43	2015 435		1	RADIALNADELLAGER RNA 45X58X34,2	RAD.NEEDLE BEARING	88101
2015	44	2015 443		1	BUNDBUCHSE HK 400	FLANGED BUSH	88101



IFA L60

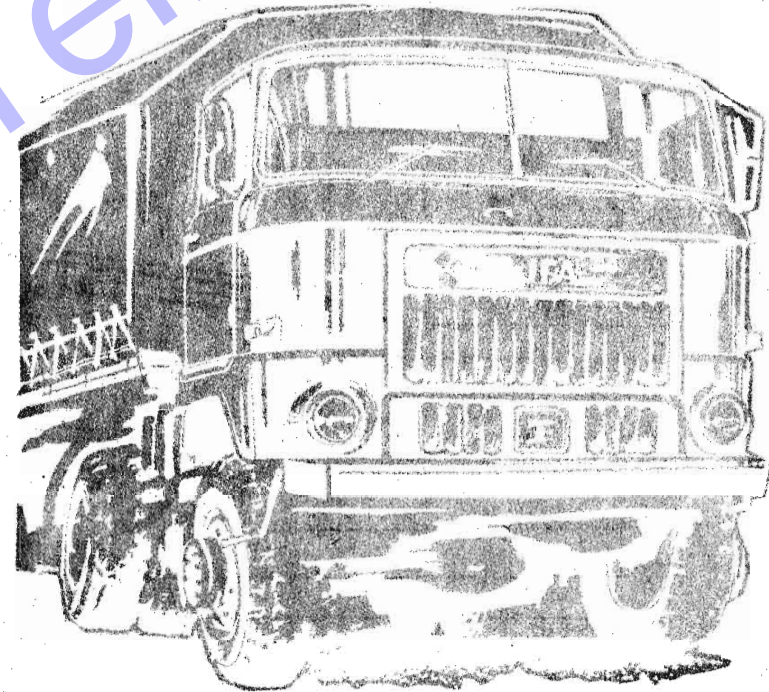
HYDROLLENKGETRIEBE
HYDR.STEERING GEAR

88101
2015

BGR ASS	BILD PICT.	BEST.-NR ORDER-NO.	ZAK-NR	ST. QTY	BENENNUNG	DESCRIPTION	AB/FR. BIS/UP
2015	45	0902 231		1	SICHERUNGSRING 30 TGL 0-472	CIRCLIP	88101
2015	46	2015 468		1	EINSTELLRING DM 30, DICKE NACH BEDARF: 3,02; 3,07; 3,12; 3,17; 3,22	ADJUSTING RING DM30, THICKNESS AS REQUIRES	88101
2015	47	0202 134		1	EINSTELLSCHRAUBE K 500	ADJUSTING SCREW	88101
2015	48	2015 484		1	DRUCKSCHEIBE NACH BEDARF: 29X5,5	THRUST WASHER AS REQUIRED: 29X5,5	88101
2015	49	2010 496		1	EINSTELLSCHEIBE	SHIM	88101
2015	50	2010 502		1	EINSTELLSCHEIBE 30X2,1	SHIM	88101
2015	51	2010 510		1	EINSTELLSCHEIBE 30X2,15	SHIM	88101
2015	52	2010 527		1	EINSTELLSCHEIBE 30X2,2	SHIM	88101
2015	53	2010 535		1	EINSTELLSCHEIBE 30X2,25	SHIM	88101
2015	54	2010 543		1	EINSTELLSCHEIBE 30X2,0	SHIM	88101
2015	55	2010 551		1	EINSTELLSCHEIBE 30X2,3	SHIM	88101
2015	56	2010 568		1	EINSTELLSCHEIBE 30X2,6	SHIM	88101
2015	57	2010 576		1	EINSTELLSCHEIBE 30X2,9	SHIM	88101
2015	58	2010 584		1	EINSTELLSCHEIBE 30X3,2	SHIM	88101

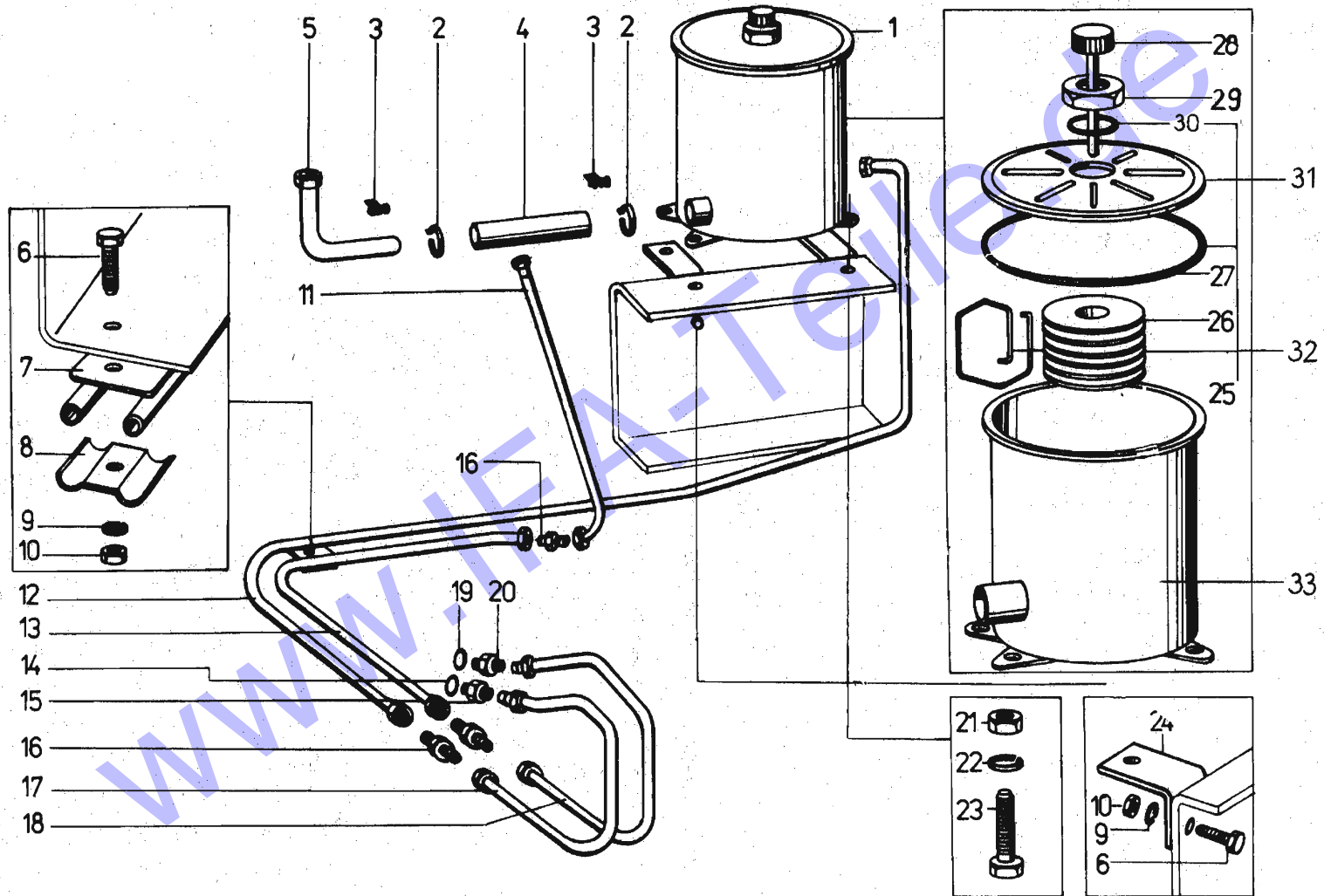


NOTIZEN



www.ifa-teile.de

IFA-SERVICE



IFA L60 OELBEHAELTER, LEITUNGEN
OIL TANK, PIPES

88101
2030

BGR ASS	BILD PICT.	BEST.-NR ORDER-NO	ZAK-NR	ST. QTY	BENENNUNG	DESCRIPTION	AB/FR. BIS/UP
2030	01	0207 645		1	OELBEHAELTER NB 10 - TZ	OIL CONTAINER	86101
2030	02	0915 847	1398232002 504561	2	SCHLAUCHBAND C9X250 TGL 11046	HOSE STRAP	86101
2030	03	0915 687	1398232010 516562	2	SCHLAUCHSPANNER B TGL 11046	HOSE CLIP	86101
2030	04	0914 653		1	KRAFTSTOFFSCHLAUCH B22 TGL 10347 METERWARE; 150 LG.	FUEL HOSE SUPPL. IN METERS	86101
2030	05	2030 057	1342913204 143006	1	SAUGROHR 22X1,5X165	SUCTION PIPE	86101
2030	06	0904 522	1357111204 253213	2	SKT.-SCHR. TGL 0-933 M12X30 -8.8	HEX.HEAD SCREW	86101
2030	07	2030 073	1342913204 088406	1	UNTERLAGE 66X30X2	PAD	86101
2030	08	2030 081	1342913204 147306	1	SCHELLE 30 MM BREIT/BROAD	CLAMP 30 MM BREIT/BROAD	86101
2030	09	0914 018	1357342002 010107	2	FEDERRING TGL 7403 A12	LOCK WASHER	86101
2030	10	0904 877	1357211205 083074	2	SKT.-MUTTER TGL0-934 M12 -10	HEXAGON NUT	86101
2030	11	0207 114	1399252304 117115	1	SCHLAUCH AA 10X320 HFPS 18110	HOSE	86101
2030	12	2030 120	1342913204 128706	1	ROHRLEITUNG 12X1X1580	PIPE	86101
2030	13	2030 137	1342913204 120306	1	ROHRLEITUNG 12X1X850	PIPE	86101
2030	14	0908 132	1357940002 402709	1	DICHTRING TGL 0-7603 A22X27 -CU	JOINT WASHER	86101
2030	15	0935 826		1	EINSCHRAUBSTUTZEN 18X12-16 TGL 31739	SCREW-IN SOCKET	86101
2030	16	0907 252	1359728101 096094	3	VERB.STUTZ.TGL0-3902 L12-02	JOINING SOCKET	86101
2030	17	2030 178	1342913204 116606	1	ROHRLEITUNG 12X1X1160	PIPE	86101
2030	18	2030 186	1342913204 125406	1	ROHRLEITUNG 12X1X1125	PIPE	86101
2030	19	0908 044	1357940002 402100	1	DICHTRING TGL 0-7603 A16X20 -CU	JOINT WASHER	86101
2030	20	0907 172		1	EINSCHRAUBSTUTZEN L12M-01 TGL 0-3901	SCREW-IN SOCKET	86101
2030	21	0904 828	1357211205 083058	1	SKT.-MUTTER TGL0-934 M8 -10	HEXAGON NUT	86101

IFA L60 OELBEHAELTER, LEITUNGEN
OIL TANK, PIPES

88101
2030

BGR ASS	BILD PICT.	BEST.-NR ORDER-NO	ZAK-NR	ST. QTY	BENENNUNG	DESCRIPTION	AB/FR. BIS/UP
2030	22	0913 966	1357342002 010086	1	FEDERRING TGL 7403 A 8	LOCK WASHER	86101
2030	23	0904 233	1357111204 243728	1	SKT.-SCHR. TGL 0-933 M 8X 25 -8.8	HEX.HEAD SCREW	86101
2030	24	2030 241	1342913204 140606	1	WINKEL 78X30X4	ANGLE PLATE	86101
2030	25	2030 258		1	FILTEREINSATZ BESTEHT AUS POS. 26 MIT 32 U. 27,30	FILTER ELEMENT INCLUSIVE POS. NO.26 WITH NO.32 AND 27.30	86101
2030	26	0207 612		1	FILTEREINSATZ	FILTER ELEMENT	86101
2030	27	0207 598		1	DICHTUNG	GASKET	86101
2030	28	0207 604		1	OELMESZSTAB	OIL DIP-STICK	86101
2030	29	0905 170	1357212304 073028	1	SKT.-MUTTER TGL0-936 M16X1,5 -50	HEXAGON NUT	86101
2030	30	2030 305		1	SCHEIBE	WASHER	86101
2030	31	2030 313		1	DECKEL	COVER	86101
2030	32	2030 321		1	KLAMMER	CLAMP	86101
2030	33	2030 338		1	GEHAEUSE	HOUSING	86101