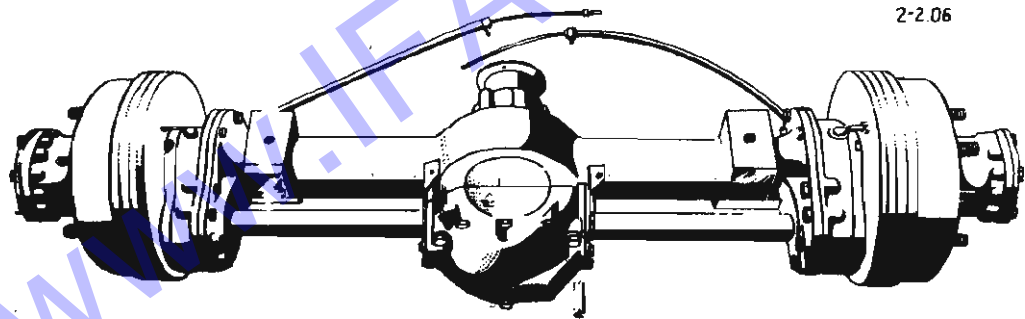
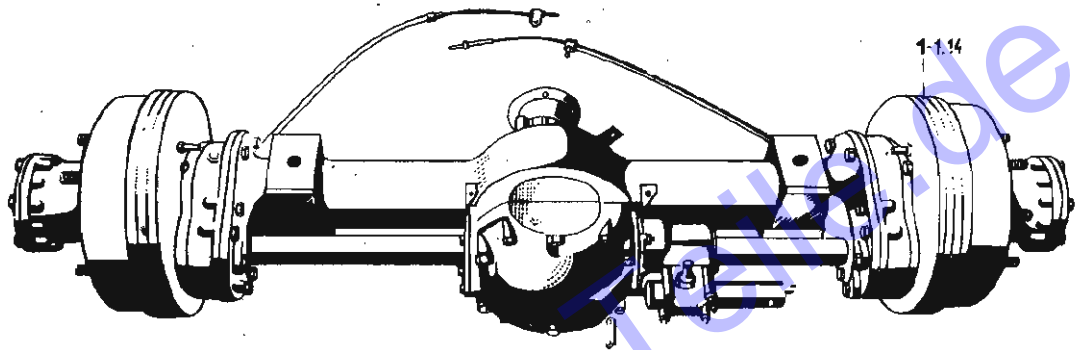


0151-0161

HINTERACHSE Rear axle

0151	Hinterachsensortiment Rear-axle assortment	0159	Achswellen, außen Outer axle shafts
0152	Achsantriebsgehäuse Axle drive housing	0160	Hinterachsen mit Luftführung Rear axle with air ducting
0153	Ausgleichgetriebe Differential gear	0161	Räder Wheels
0154	Kegelradlagerung Bevel-pinion bearing		
0155	Achswellen-innen Inner axle shafts		
0156	Differentialsperre Differential lock		
0157	Radvorgelege Wheel back gear		
0158	Achsstumpf Axle stub		



HINTERACHSENSORTIMENT
IFA W50 REAR-AXLE ASSORTMENT

86101

0151

BGR ASS	BILD PICT.	BEST.-NR ORDER-NO	ST. QTY	BENENNUNG	DESCRIPTION	AB/FR. BIS/UP
0151	01 *A			01.00-57.00		
0151	01 00	0151 018	1	REAR AXLE M. DIFF.-SPERRE I=4,64 MIT ALB	REAR AXLE WITH DIFF. LOCK WITH ALB	7404*
0151	01 01	0151 524	1	HINTERACHSE M. DIFF.-SPERRE I=5,36 MIT ALB	REAR AXLE WITH DIFF. LOCK WITH ALB	7404*
0151	01 02	0151 540	1	HINTERACHSE M. DIFF.-SPERRE I=6,07 MIT ALB	REAR AXLE WITH DIFF. LOCK WITH ALB	7404*
0151	01 03	0151 565	1	HINTERACHSE M. DIFF.-SPERRE I=5,36 MIT ALB MIT VERSTAERKTEM FLANSCH	REAR AXLE WITH DIFF. LOCK WITH ALB WITH REINF. FLANGE	7404*
0151	01 04	0151 581	1	HINTERACHSE M. DIFF.-SPERRE I=6,07 MIT ALB MIT VERSTAERKTEM FLANSCH	REAR AXLE WITH DIFF. LOCK WITH ALB WITH REINF. FLANGE	*
0151	01 05	0151 604	1	HINTERACHSE M. DIFF.-SPERRE I=5,36 M.ALB M. VER- STAERKTEM FLANSCH SOWIE LUFTANSCHLUSZ	REAR AXLE WITH DIFF. LOCK WITH ALB WITH REINF. FLANGE A.AIR GUIDING	*
0151	01 06	0151 620	1	HINTERACHSE M. DIFF.-SPERRE I=6,07 M.ALB M. VER- STAERKTEM FLANSCH SOWIE LUFTANSCHLUSZ	REAR AXLE WITH DIFF. LOCK WITH ALB WITH REINF. FLANGE A.AIR GUIDING	*
0151	01 07	0151 725	1	HINTERACHSE M. DIFF.-SPERRE I=5,36 MIT ALB, LUFTANSCHLUSZ	REAR AXLE WITH DIFF. LOCK WITH ALB WITH AIR GUIDING	*
0151	01 08	0151 694	1	HINTERACHSE M. DIFF.-SPERRE I=4,64 OHNE ALB SIEHE 151018	REAR AXLE WITH DIFF. LOCK WITHOUT ALB SEE 151018	74010
0151	01 09	0151 516	1	HINTERACHSE M. DIFF.-SPERRE I=5,36 OHNE ALB SIEHE 151024	REAR AXLE WITH DIFF. LOCK WITHOUT ALB SEE 151024	74010
0151	01 10	0151 532	1	HINTERACHSE M. DIFF.-SPERRE I=6,07 OHNE ALB SIEHE 151540	REAR AXLE WITH DIFF. LOCK WITHOUT ALB SEE 151540	74010
0151	01 11	0151 557	1	HINTERACHSE M. DIFF.-SPERRE I=5,36 OHNE ALB	REAR AXLE WITH DIFF. LOCK WITHOUT ALB	74010

HINTERACHSENSORTIMENT
IFA W50 REAR-AXLE ASSORTMENT

86101

0151

BGR ASS	BILD PICT.	BEST.-NR ORDER-NO	ST. QTY	BENENNUNG	DESCRIPTION	AB/FR. BIS/UP
0151	01 12	0151 700	1	HINTERACHSE M. DIFF.-SPERRE I=6,07 OHNE ALB	REAR AXLE WITH DIFF. LOCK WITHOUT ALB	74010
0151	01 13	0151 598	1	HINTERACHSE M. DIFF.-SPERRE I=5,36 OHNE ALB	REAR AXLE WITH DIFF. LOCK WITHOUT ALB	74010
0151	01 14	0151 612	1	HINTERACHSE M. DIFF.-SPERRE I=6,07 OHNE ALB	REAR AXLE WITH DIFF. LOCK WITHOUT ALB	74010
0151	02 01	0151 645	1	HINTERACHSE OHNE DIFF.-SPERRE I=4,64 MIT ALB	REAR AXLE WITHOUT DIFF. LOCK WITH ALB	7404*
0151	02 02	0151 661	1	HINTERACHSE OHNE DIFF.-SPERRE I=5,36 MIT ALB	REAR AXLE WITHOUT DIFF. LOCK WITH ALB	7404*
0151	02 03	0151 686	1	HINTERACHSE OHNE DIFF.-SPERRE I=6,07 MIT ALB	REAR AXLE WITHOUT DIFF. LOCK WITH ALB	7404*
0151	02 04	0151 653	1	HINTERACHSE OHNE DIFF.-SPERRE I=5,36 OHNE ALB	REAR AXLE WITHOUT DIFF. LOCK WITHOUT ALB	74010
0151	02 05	0151 678	1	HINTERACHSE OHNE DIFF.-SPERRE I=6,07 OHNE ALB	REAR AXLE WITHOUT DIFF. LOCK WITHOUT ALB	74010
0151	02 06	0151 717	1	HINTERACHSE OHNE DIFF.-SPERRE I=4,64 MIT ALB	REAR AXLE WITHOUT DIFF. LOCK WITH ALB	74041
0151	02 14	0151 026	1	HINTERACHSE OHNE DIFF.-SPERRE I=4,64 OHNE ALB	REAR AXLE WITHOUT DIFF. LOCK WITHOUT ALB	74010

IFA W50

VARIANTENZUORDNUNG / GÜLTIGKEIT

96101

VARIANT-REDUCTION / VALIDITY

0151

BCR ASS	BILD PICT.		VARIANTEN VARIANT
0151	01.01	FUER / FOR	01.10; 06.04; 08.00; 09.01- 09.02; 09.04; 10.00; 11.04; 13.03; 21.00- 23.00; 26.02; 26.03; 27.01; 27.05- 27.06; 27.08- 27.09; 27.13- 27.16; 28.00- 30.00; 31.01; 32.01; 33.01; 33.03- 33.06; 34.01; 34.03; 35.00
	01.02	FUER / FOR	01.02; 01.16; 01.17; 19.00; 24.01- 24.10; 24.12- 24.16; 25.00; 26.01; 26.07; 27.04; 27.10- 27.12
	01.03	FUER / FOR	03.15; 39.07; 40.01- 40.05; 40.07- 40.10; 40.12; 40.16; 40.17; 41.00; 43.01; 43.02; 43.04- 43.07; 44.00 46.00; 47.00; 49.00; 50.01; 50.02
	01.04	FUER / FOR	38.00; 39.01- 39.06; 39.08; 40.06; 40.11; 40.13- 40.15; 42.00; 43.03; 45.00; 46.04; 48.00; 51.08; 51.10; 53.00; 54.02
	01.05	FUER / FOR	51.01; 51.02; 51.05; 51.07; 51.09; 52.00
	01.06	FUER / FOR	51.03- 51.04; 51.06; 55.02; 56.01- 56.02
	01.07	FUER / FOR	57.00
	02.01	FUER / FOR	01.01; 01.04- 01.06; 01.19; 03.01; 03.03- 03.07; 03.10; 03.14; 05.00; 06.01; 06.02; 07.00; 14.01- 14.04; 14.06- 15.04; 15.06- 16.03; 16.03; 16.06; 18.01- 18.03; 18.05;
	02.02	FUER / FOR	01.03; 01.07; 01.18; 03.02; 03.11; 03.12; 06.03; 06.05; 09.03; 12.00; 14.06; 15.05; 16.04; 16.05; 17.01; 17.02; 18.04; 26.04; 27.02; 27.03; 27.07; 31.02; 32.02; 33.02; 34.02
	02.03	FUER / FOR	03.08- 03.09; 03.13; 24.11

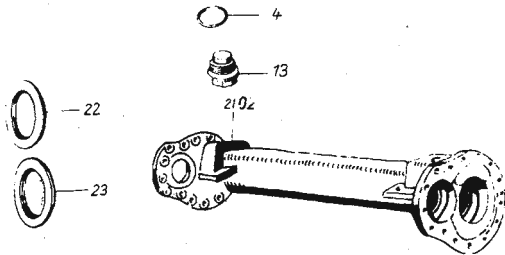
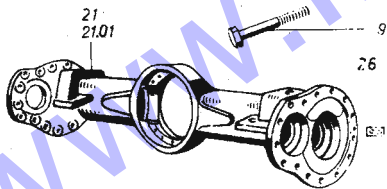
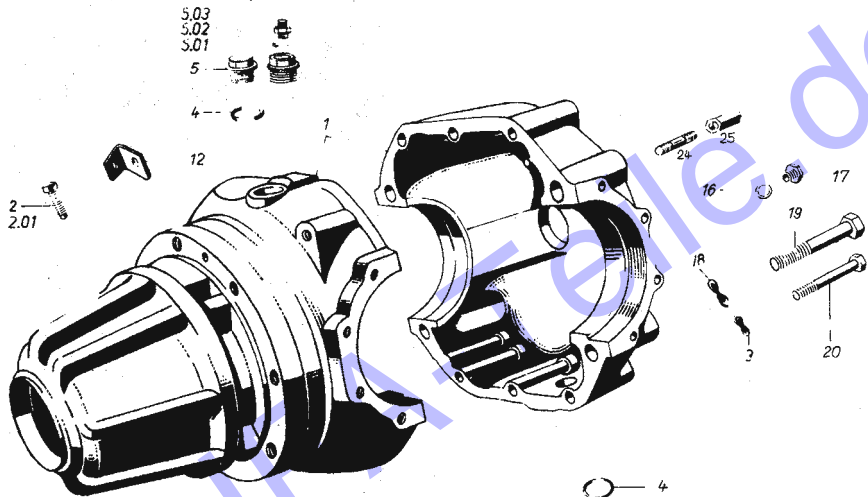
www.IFA-Teil.de



NOTIZEN ^{NOTES}
NOTES **NOTES**
NOTIZEN

1	
2	
3	
4	
5	
6	
7	
8	
9	
10	
11	
12	

W50
SERVICE



ACHSANTRIEBGEHAEUSE
IFA W50 AXLE DRIVE HOUSING

86101
0152

ACHSANTRIEBGEHAEUSE
IFA W50 AXLE DRIVE HOUSING

86101
0152

BGR ASS	BILD PICT.	BEST.-NR ORDER-NO	ST. QTY	BENENNUNG	DESCRIPTION	AB/TR BIS/UP
0152	01	*A		01.00-57.00		
0152	01	00	1	ACHSANTRIEBGEHAEUSE MIT BILD-NR. 5	AXLE DRIVE HOUSING WITH PICT.-NR. 5	
0152	02	00	1	SECHSKANTSCHRAUBE M10X30 TGL 0-561-5.8	HEX.HEAD SCREW	76070
0152	02	01	1	SKT.SCHRAUBE MIT ZAPPEN M 10X30	HEX HEAD SCREW WITH PIVOT	76101
0152	03	01	6	FEDERSCHEIBE 10 TGL 0-137	SPRING DISK	
0152	04	01	2	DICHTRING TGL 0-7603 A26X31 -AL	JOINT WASHER	
0152	05	01	1	VERSCHLUSZSCHRAUBE M26X1,5TGL0-7604-5.8	SCREW PLUG	*
0152	05	01	1	VERSCHLUSZSCHRAUBE MIT BOHRUNG M 10X1	SCREW PLUG WITH HOLE	*
0152	05	02	1	DICHTRING TGL 0-7603 A10X13,5 -CU	JOINT WASHER	*
0152	05	03	1	EINSCHRAUBSTUTZEN L 6M-01 TGL 0-3901	SCREW-IN SOCKET	*
0152	09	03	8	SKT.-SCHR. TGL 0-960 M12X1,5X80 -8.8	HEX.HEAD SCREW	
0152	12	03	1	HALTEWINKEL	RETAINING ANGLE	*
0152	13	03	1	MAGNETFILTERSTOPFEN M26X1,5TGL39-198-5.8	MAGNETIC FILTER PLUG	
0152	16	03	2	DICHTRING TGL 0-7603 A12X16 -AL	JOINT WASHER	
0152	17	03	2	VERSCHLUSZSCHRAUBE M12X1,5TGL0-7604-5.8	SCREW PLUG	
0152	18	03	4	FEDERSCHEIBE 16 TGL 0-137	SPRING WASHER	
0152	19	03	3	SKT.-SCHR. TGL 0-960 M16X1,5X100-10.9	HEX.HEAD SCREW	
0152	20	03	6	SKT.-SCHR. TGL 0-931 M10X90	HEX.HEAD SCREW	
0152	21	01	1	VORDERACHSBRUECKE	FRONT AXLE BODY	*
0152	21	02	1	VORDERACHSBRUECKE	FRONT AXLE BODY	*
0152	21	03	1	HINTERACHSBRUECKE	REAR AXLE BODY	
0152	22	02	2	ABDECKKAPPE	COVERING CAP	
0152	23	02	2	VERSCHLUSZKAPPE DM 77,5XDM 88,5X10	CAP	*

BGR ASS	BILD PICT.	BEST.-NR ORDER-NO	ST. QTY	BENENNUNG	DESCRIPTION
0152	24	02	1	STIFTSCHRAUBE	STUD BOLT
0152	25	02	1	MUTTER	NUT
0152	26	02	2	HALTEBLECH 65X25X2	RETAINING PLATE

IFA-Teile.de

IFA W50

VARIANTENZUORDNUNG / GÜLTIGKEIT
VARIANT-REDUCTION / VALIDITY

96101
0152

BGR ASS	BILD PICT.	VARIANTEN VARIANT
0152	02	FUER / FOR 01.00
	05	AUSZER / NOT FOR 56.02; 57.00
	05.01	FUER / FOR 51.01- 51.07; 51.09; 52.00; 55.02; 56.01; 56.02; 57.00
	05.02	FUER / FOR 51.01- 51.07; 51.09; 52.00; 55.02; 56.01; 56.02; 57.00
	05.03	FUER / FOR 51.01- 51.07; 51.09; 52.00; 55.02; 56.01; 56.02; 57.00
	12	FUER / FOR 51.01- 51.07; 51.09; 52.00; 55.00; 56.00; 57.00
	21.01	FUER / FOR 38.00- 57.00
	21.02	FUER / FOR 01.18; 10.00
	23	FUER / FOR 01.18; 10.00

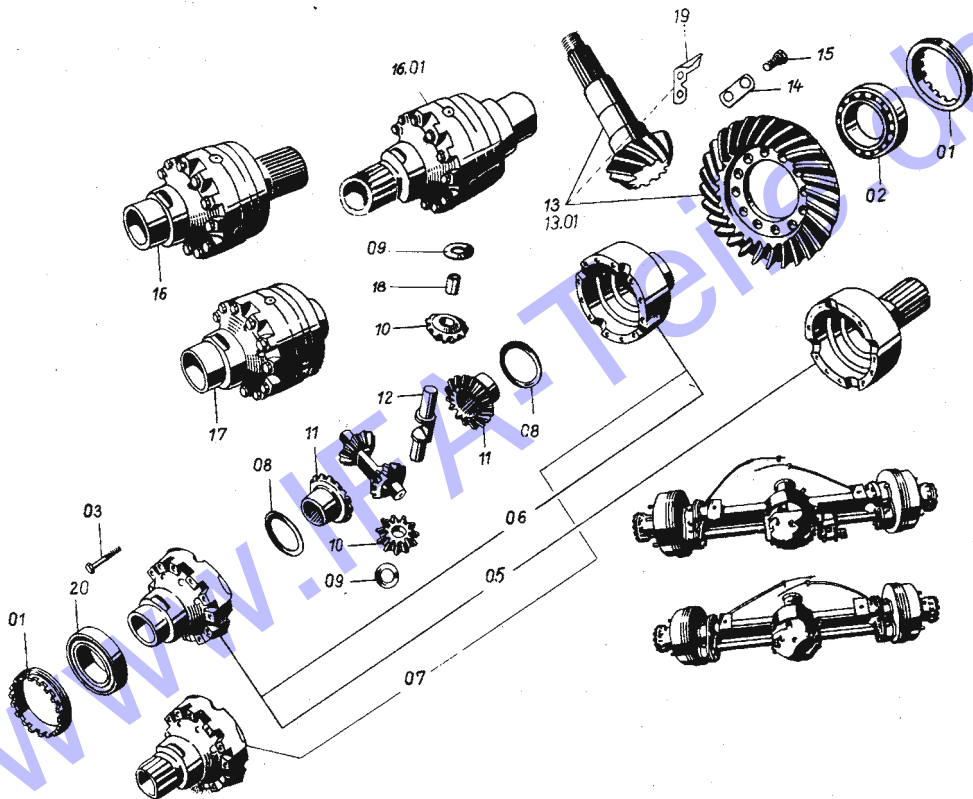


NOTIZEN ^{NOTES}
NOTES **NOTES**
NOTIZEN

1	
2	
3	
4	
5	
6	
7	
8	
9	
10	
11	
12	

 **W50 SERVICE**

www.ifa-teile.de



AUSGLEICHGETRIEBE 86101
 IFA W50 DIFFERENTIAL GEAR 0153

AGR ASZ	BILD PICT.	BEST.-NR ORDER-NO	ST. QTY	BENENNUNG	DESCRIPTION	AB/FR BIS/UP
0153	01.*A			01.00-57.00		
0153	01.00	0153 011	2	EINSTELLRING	ADJUSTING RING	
0153	02	0912 233 888		KEGELROLLENLAGER 32214 TGL 2993 S. 02.80-02.81	TAP.ROLLER BEARING	
0153	02.80	0912 233	2	KEGELROLLENLAGER 32214 TGL 2993	TAP.ROLLER BEARING	85101
0153	02.81	0912 233	1	KEGELROLLENLAGER 32214 TGL 2993	TAP.ROLLER BEARING	86011
0153	03	0904 475	12	SKT.-SCHR. TGL 0-833 M10X65 -10.9	HEX.HEAD SCREW	
0153	05	0153 052	1	AUSGLEICHGEHAEUSE MIT DIFF.-SPERRE	DIFF.CASE WITH DIFF. LOCK	*
0153	06	0153 060	1	AUSGLEICHGEHAEUSE OHNE DIFF.-SPERRE	DIFF.CASE WITHOUT DIFF.LOCK	*
0153	07	0153 077	1	AUSGLEICHGEHAEUSE M. DIFF. F. VA	DIFF.CASE EW.DIFF.F.FRONT AXLE	*
0153	08	0153 085	2	ANLAUFSCHIEBE DM 81X DM 91X3,1	THRUST WASHER	
0153	09	0153 093	4	ANLAUFSCHIEBE KUGELIG	THRUST WASHER SPHERICAL	
0153	10	0153 108	4	AUSGLEICHKEGELRAD	DIFF.PINION	
0153	11	0153 116	2	ACHSWELLENRAD	DIFF. BEVEL GEAR	*
0153	12	0153 124	2	AUSGLEICHRADACHSE	PINION AXLE	
0153	13	0153 132	1	KEGELTRIEB BEINHALTET NR. 19	BEVEL DRIVE	8001*
0153	13.01	0153 542	1	KEGELTRIEB BEINHALTET NR. 19	BEVEL DRIVE	8001*
0153	14	0153 140	5	SICHERUNGSBLECH 64X27X1	LOCK PLATE	
0153	15	0905 878	12	SKT.-SCHR. TGL 0-091 M16X1,5X40 -10.9	HEX.HEAD SCREW	
0153	16	0153 165	1	AUSGLEICHGETRIEBE MIT DIFF.-SPERRE VERSCHRAUBT VON GE- HAEUSESEITE MIT KURZEM HALS	DIFFERENTIAL WITH DIFF.-LOCK SCREWED FROM HOUSING SIDE WITH SHORT JOURNAL	*
0153	16.01	0153 550	1	AUSGLEICHGETRIEBE MIT DIFF.-SPERRE FUER VA VERSCHRAUBT VON GEHAEUSESEITE MIT LANGEM HALS	DIFFERENTIAL WITH DIFF.-LOCK F.FRONT AXLE SCREWED FROM HOUSING SIDE WITH LONG JOURNAL	*

AUSGLEICHGETRIEBE 86101
 IFA W50 DIFFERENTIAL GEAR 0153

AGR ASZ	BILD PICT.	BEST.-NR ORDER-NO	ST. QTY	BENENNUNG	DESCRIPTION	AB/FR BIS/UP
0153	17	0153 173	1	AUSGLEICHGETRIEBE OHNE DIFF.-SPERRE BEIDSEITIG KURZER HALS	DIFF.GEAR ON BOTH SIDES SHORT JOURNAL	*
0153	18	0153 181	4	BUCHSE 25,6X28	BUSH	
0153	19	0153 198	1	SICHERUNGSBLECH 27X53X45 GRAD X20X40 GEBOGEN	LOCK PLATE 27X53X45 GRADE X20X40 BEND	84101
0153	20	0951 922	1	KEGELROLLENLAGER 30214 TGL 2993	TAPER ROLLER BEARING	86011

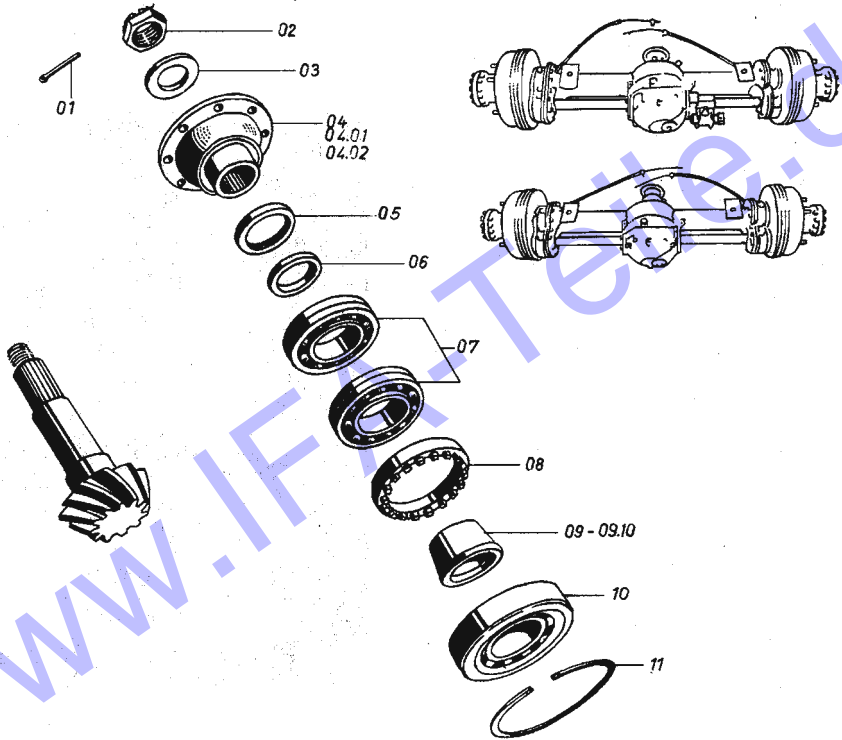
IFA W50 VARIANTENZUORDNUNG / GÜLTIGKEIT 96101
 VARIANT-REDUCTION / VALIDITY 0153

AGR ASS	BILD PICT.		VARIANTEN VARIANT
0153	05	FUER / FOR	01.02; 01.08- 01.17; 03.12; 02.03; 04.00; 06.04; 08.00- 11.00; 13.00; 17.03; 19.00- 24.10; 24.12; 24.13- 28.03; 26.05- 27.01; 27.04- 27.06; 27.08- 31.01; 32.01; 33.01; 33.03- 34.01; 34.03- 57.00
	06	FUER / FOR	01.01; 01.03- 01.07; 01.19; 02.02; 03.01- 03.15; 05.00- 06.03; 06.05; 07.00; 12.00; 14.00- 17.02; 18.00; 24.11; 26.04; 27.02; 27.03; 27.07; 31.02; 33.02; 34.02; 32.02
	07	FUER / FOR	38.00- 57.00
	13	FUER / FOR	01.03; 01.07; 01.10; 01.16; 03.02; 03.11; 03.12; 06.03- 06.05; 08.00- 10.00; 11.04- 12.05; 13.03; 14.05; 15.05; 16.04; 16.05; 17.01; 17.02; 18.04; 21.00- 23.00; 26.02- 28.06; 27.01- 27.03; 27.05; 27.06; 27.08; 27.09; 27.13- 27.16; 28.00- 30.00; 31.01; 32.01; 33.01; 33.03- 33.06; 34.01; 34.03; 35.00; 36.07; 40.01- 40.06; 40.07- 40.10; 40.12; 40.16- 41.00; 43.01; 43.02; 43.04- 44.00; 46.00- 47.00; 49.00- 51.02; 51.05; 51.07; 51.08; 52.00; 54.02; 57.00
	13.01	FUER / FOR	01.01; 01.02; 01.04- 01.06; 01.08; 01.09; 01.11- 03.01; 03.03- 03.10; 03.13- 06.02; 07.00; 11.01- 11.03; 13.01; 13.02; 14.01- 14.04; 14.06- 15.04; 15.06- 16.03; 16.06; 17.03; 18.01- 18.03; 18.05; 19.00- 20.00; 24.00- 26.01; 26.07; 27.04; 27.10- 27.12; 36.00- 37.00; 38.00- 39.06; 39.06; 40.06; 40.11; 40.13- 40.15; 42.00; 43.03; 45.00; 46.04; 46.00; 51.03; 51.04; 51.06; 51.08; 51.10; 53.00- 54.02; 55.02; 56.01; 56.02
	16	FUER / FOR	01.02; 01.08- 01.17; 02.03; 03.12; 04.01; 06.04; 08.00- 11.00; 13.00; 17.03; 19.00- 24.10; 24.12- 57.00
	16.01	FUER / FOR	38.00- 57.00
	17	FUER / FOR	01.01; 01.03- 01.07; 01.18; 01.19; 02.01; 02.02; 03.01- 03.11; 03.13- 03.15; 05.00- 06.03; 06.05; 07.00; 12.00; 14.00- 17.02; 18.00; 24.11

WWW.IFA-T.de



VEB
IFA-KOMBINAT
 Nutzkraftwagen
 Ludwigsfelde



KEGELRADLAGERUNG 86101
IFA W50 BEVEL-PINION BEARING 0154

BGR ASS	BILD PICT.	BEST.-NR ORDER-NO	ST. QTY	BENENNUNG	DESCRIPTION	AB/FR BIS/UP
0154	01-#A			01.00-57.00		
0154	01.00	0952 634	1	SPLINT TGL 0-94 6,3X63 -ST	SPLIT PIN	
0154	02	0910 818	1	FLACHE KRONENMUTTER M33X1,5 TGL39-937-50	CASTLE NUT FLAT	
0154	03	0901 431	1	SCHEIBE TGL 0-125 37 -ST	WASHER	
0154	04	0066 045	1	FLANSCH 60, LOCHDURCHM. DM10	FLANGE 60, DIAMETER OF HOLE DM 10	*
0154	04.01	0072 308	1	FLANSCH 65 65, LOCHDURCHM. DM12	FLANGE 65, DIAMETER OF HOLE DM 12	*
0154	04.02	0154 615	1	FLANSCH DM 120	FLANGE	*
0154	05	0941 086	2	WDR TGL 16454 D 60X80X10	SHAFT SEAL	
0154	06	0154 061	1	DRUCKSCHEIBE	THRUST WASHER	
0154	07	0958 994	1	SCHRAEGKUGELLAGER Q311P63T TGL 2982	ANG.CONT.BALL BEARG.	
0154	08	0153 011	1	EINSTELLRING	ADJUSTING RING	
0154	09	0154 094	1	AUSGLEICHBUCHSE 50,5 MM NACH EINSTELLMASZ	ADJUSTMENT BUSH TO SETTING MEASURE	
0154	09.01	0154 510	1	AUSGLEICHBUCHSE 50,4 MM	ADJUSTMENT BUSH	
0154	09.02	0154 527	1	AUSGLEICHBUCHSE 50,3 MM	ADJUSTMENT BUSH	
0154	09.03	0154 535	1	AUSGLEICHBUCHSE 50,2 MM	ADJUSTMENT BUSH	
0154	09.04	0154 543	1	AUSGLEICHBUCHSE 50,1 MM	ADJUSTMENT BUSH	
0154	09.05	0154 551	1	AUSGLEICHBUCHSE 50,0 MM	ADJUSTMENT BUSH	
0154	09.06	0154 568	1	AUSGLEICHBUCHSE 49,9 MM	ADJUSTMENT BUSH	
0154	09.07	0154 576	1	AUSGLEICHBUCHSE 49,8 MM	ADJUSTMENT BUSH	
0154	09.08	0154 584	1	AUSGLEICHBUCHSE 50,6 MM	ADJUSTMENT BUSH	
0154	09.09	0154 592	1	AUSGLEICHBUCHSE 50,7 MM	ADJUSTMENT BUSH	

KEGELRADLAGERUNG 86101
IFA W50 BEVEL-PINION BEARING 0154

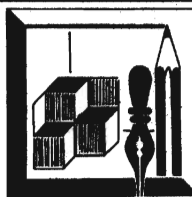
BGR ASS	BILD PICT.	BEST.-NR ORDER-NO	ST. QTY	BENENNUNG	DESCRIPTION	AB/FR BIS/UP
0154	09.10	0154 607	1	AUSGLEICHBUCHSE 50,8 MM	ADJUSTMENT BUSH	
0154	10	0941 094	1	ZYLINDERROLLENLAGER NU 413MNA TGL 2968	CYL ROLLER BEARING	
0154	11	0902 385	1	SICHERUNGSRING 160 TGL 0-472	CIRCLIP	

IFA W50

VARIANTENZUORDNUNG / GÜLTIGKEIT
VARIANT-REDUCTION / VALIDITY

88101
0154

RGF ASS	BILD PICT.	VARIANTEN VARIANT	
0154	04	FUER / FOR HINTERACHSE	01.00- 37.00
	04.01	FUER / FOR HINTERACHSE	38.00- 57.00
	04.02	FUER / FOR VORDERACHSE	38.00- 57.00



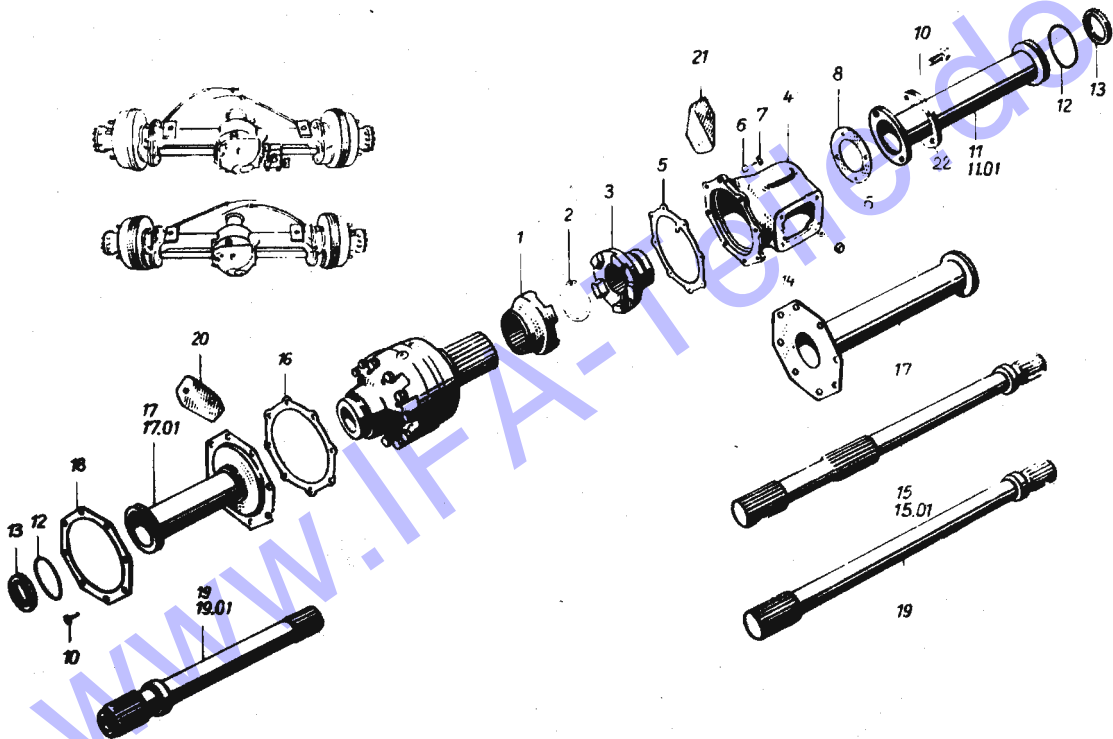
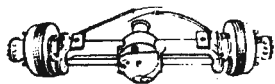
NOTIZEN ^{NOTES}
NOTES
NOTIZEN

1	
2	
3	
4	
5	
6	
7	
8	
9	
10	
11	
12	



--

www.IFA-Teile.de



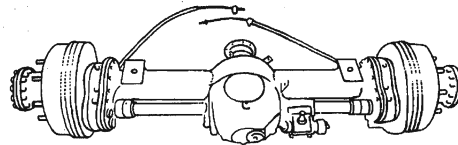
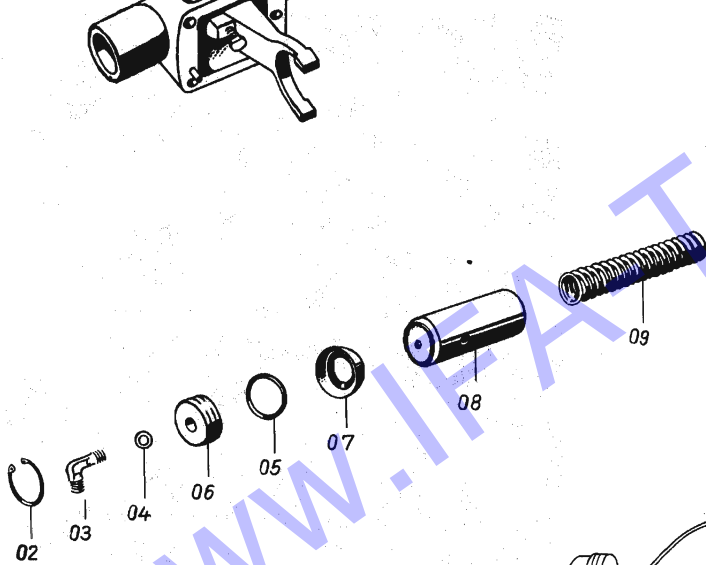
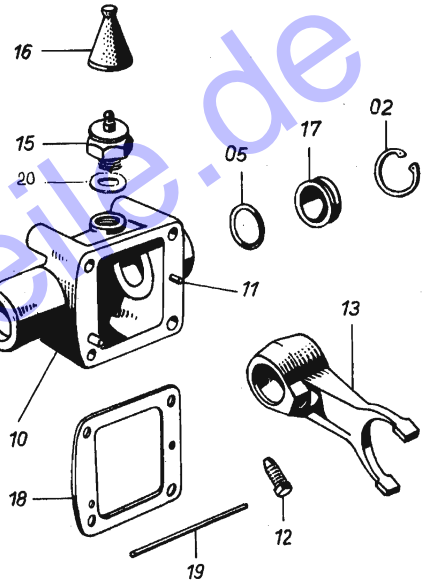
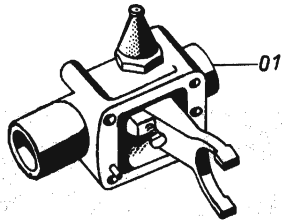
ACHSWELLEN - INNEN		86101				86101	
IFA W50		INNER AXLE SHAFTS		0155		0155	
BGR ASS	BILD PICT.	BEST.-NR ORDER-NO	ST. QTY	BENENNUNG	DESCRIPTION	AB/FR BIS/UP	
0155	01	*A		01.00-57.00			
0155	01	001	1	SPERRKLAUE DM 112 X DM 64X56	LOCKING DOG	*	
0155	02	002	1	SICHERUNGSRING 65 TGL 0-471	CIRCLIP	*	
0155	03	003	1	SPERRKLAUE VERSCHIEBBAR DM 112 X DM 41X72	LOCKING DOG MOVABLE	*	
0155	04	004	1	DIFF.SPERRENGHAUEUSE	DIFF.LOCK HOUSING	*	
0155	05	005	1	SICHERUNGSSCHEIBE DM 128 X DM 158X3	LOCKING WASHER	*	
0155	06	006	12	FEDERSCHEIBE 8 TGL 0-137	SPRING DISK	*	
0155	07	007	8	SKT.-SCHR. TGL 0-933 M BX 25 -8.8	HEX.HEAD SCREW	*	
0155	08	008	1	DICHTUNG DM 58 X DM 100X2	JOINT WASHER	*	
0155	10	010	16	SKT.-SCHR. TGL 0-933 M8X18 -8.8	HEX.HEAD SCREW	*	
0155	11	011	1	SCHUTZROHR RE. F. HINTERACHSE 277,5 MM LANG	PROTECTIVE TUBE RH FOR REAR AXLE 277,5 MM LONG	*	
0155	11	011	1	SCHUTZROHR LI. F. ANGETRIEBENE VORDERACHSE 297,5 MM LANG	PROTECTIVE TUBE LH F.DRIVEN FRONT AXLE 297,5 MM LONG	*	
0155	12	012	2	RUNDRING TGL 6365 70X5 -WS 1.957	O-RING		
0155	13	013	2	WDR TGL 16454 D 48X62X8 -WS1.058	SHAFT SEAL		
0155	14	014	4	SKT.-SCHR. TGL 0-931 M8X80 -8.8	HEX.HEAD SCREW	*	
0155	15	015	1	642,5 MM LANG F. HINTERACHSE F. DIFF.-SPERRE	642,5 MM LONG FOR REAR AXLE F. DIFF. LOCK	*	
0155	15	015	1	ACHSWELLE INNEN,LI. 864 MM LANG FUER ANGETR. VORDERACHSE F. DIFF.-SPERRE	AXLE SHAFT INNER,LH 864 MM LONG FOR DRIVEN FRONT AXLE FOR DIFF. LOCK	*	
0155	16	016	2	DICHTUNG DM 128 X DM 158X2	JOINT WASHER		
0155	17	017	888	SCHUTZROHR LI.U.RE. SIEHE 17.80-17.81 LINKS F. HINTERACHSE 422 MM LANG	PROTECTIVE TUBE LH AND RH SEE 17.80-17.81 LH FOR REAR AXLE 422 MM LONG	*	

ACHSWELLEN - INNEN		86101				86101	
IFA W50		INNER AXLE SHAFTS		0155		0155	
BGR ASS	BILD PICT.	BEST.-NR ORDER-NO	ST. QTY	BENENNUNG	DESCRIPTION	AB/FR BIS/UP	
0155	17	017	1	SCHUTZROHR RE. F. ANGETRIEBENE VORDERACHSE 202 MM LANG	PROTECTIVE TUBE RH F. DRIVEN FRONT AXLE 202 MM LONG		
0155	17	017	1	SCHUTZROHR LI.U.RE.	PROTECTIVE TUBE LH AND RH	*	
0155	17	017	2	SCHUTZROHR LI.U.RE.	PROTECTIVE TUBE LH AND RH	*	
0155	18	018	1	BEILAGE	SHIM		
0155	19	019	1	ACHSWELLE INNEN,RE. F. ANGETRIEBENE VORDERACHSE 424 MM LANG	AXLE SHAFT INNER,RH F. DRIVEN FRONT AXLE 424 MM LONG	*	
0155	19	019	1	ACHSWELLE INNEN	AXLE SHAFT INNER	*	
0155	19	019	888	ACHSWELLE INNEN SIEHE 19.80-19.81; F. HA O. DIFF.-SP. RE. U. LI.: 642,5 MM	AXLE SHAFT INNER SEE 19.80-19.81 F.REAR AXLE WITHOUT DIFF.-LOCK RH AND LH	*	
0155	19	019	2	ACHSWELLE INNEN	AXLE SHAFT INNER	*	
0155	20	020	1	HALTEWINKEL LI.	RETAINING ANGLE LH		
0155	21	021	1	HALTEWINKEL RE.	RETAINING ANGLE RH		
0155	22	022	2	BEILAGE	SHIM	*	

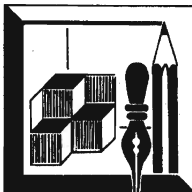
IFA W50		VARIANTENZUORDNUNG / GÜLTIGKEIT		86101
		VARIANT-REDUCTION / VALIDITY		0155
BGR ASZ	BILD PICT.	VARIANTEN VARIANT		
0155	01.00	FUER / FOR	01.02; 01.08- 01.17	02.03; 03.12; 04.00; 06.04; 08.00; 11.00; 13.00; 17.03; 19.00- 24.10; 24.12- 26.03; 26.05- 27.02; 27.04- 57.00
	02	WIE BILD/LIKE PICT.	01.00	
	03	WIE BILD/LIKE PICT.	01.00	
	04	WIE BILD/LIKE PICT.	01.00	
	05	WIE BILD/LIKE PICT.	01.00	
	06	WIE BILD/LIKE PICT.	01.00	
	07	WIE BILD/LIKE PICT.	01.00	
	08	WIE BILD/LIKE PICT.	01.00	
	11	FUER / FOR	01.02; 01.08- 01.17; 02.03; 03.12; 04.00; 06.04; 08.00; 11.00; 13.00; 17.03; 19.00- 24.10; 24.12- 26.03; 26.05- 27.02; 27.04- 57.00	
	11.01	FUER / FOR	38.00- 57.00	
	14	WIE BILD/LIKE PICT.	01.00	
	15	WIE BILD/LIKE PICT.	01.00	
	15.01	FUER / FOR	38.00- 57.00	
	17.01	FUER / FOR	38.00- 57.00	
	17.80	AUSZER / NOT FOR	01.01; 01.03- 01.07; 01.18- 01.19; 02.02; 03.01- 03.11; 03.13- 03.15; 05.00- 06.03; 06.05; 07.00; 12.00; 14.00- 17.02; 18.00; 24.11	
	17.81	WIE BILD/LIKE PICT.	17.80	
	19.01	FUER / FOR	38.00- 57.00	
	19.80	AUSZER / NOT FOR	01.01; 01.03- 01.07; 01.18- 01.19; 02.02; 03.01- 03.11; 03.13- 03.15; 05.00- 06.03; 06.05; 07.00; 12.00; 14.00- 17.02; 18.00; 24.11	
	19.81	WIE BILD/LIKE PICT.	19.80	
	22	WIE BILD/LIKE PICT.	01.00	




VEB
IFA-KOMBINAT
Nutzkraftwagen
Ludwigsfelde



DIFFERENTIALSPERRE					86101	
IFA W50 DIFFERENTIAL LOCK					0156	
BGR ASS	BILD PICT.	BEST.-NR ORDER-NO	ST. QTY	BENENUNG	DESCRIPTION	AD/FR BIS/UP
0156	01 *A			01.02; 01.08-01.17; 06.04; 08.00-11.00; 24.10;24.12; 26.03;	02.03; 03.12; 04.00; 13.00; 17.03; 19.00- 26.05-27.02; 27.04-	
0156	01 *B			57.00		
0156	01 00	0156 014	1	BETAETIGUNG DER AUSGLEICHSPERRE	ACTUATING MECHANISM FOR DIFF.-LOCK	
0156	02 00	0902 248	2	SICHERUNGSRING 35 TGL 0-472	CIRCLIP	
0156	03 00	0907 324	1	EINSCHRAUBSTUTZEN L 6M-04 TGL 0-3904	SCREW-IN SOCKET	
0156	04 00	0907 910	1	DICHTRING TGL 0-7603 A10X13,5 -AL	JOINT WASHER	
0156	05 00	0913 267	2	RUNDRING TGL 6365 28X3 - WS 1.957	O-RING	
0156	06 00	0156 063	1	DECKEL	COVER	
0156	07 00	0156 071	1	MANSCHETTE WNR. 629 KE WS 1.957	COLLAR	
0156	08 00	0156 088	1	SCHALKOLBEN	OPERATING PISTON	
0156	09 00	0156 096	1	DRUCKFEDER	COMPRESSION SPRING	
0156	10 00	0156 102	1	SCHALTGEHAEUSE	SHIFT HOUSING	
0156	11 00	0900 037	2	ZYLINDERSTIFT TGL0-7 6MX14 -5,8	CYLINDRICAL PIN	
0156	12 00	0156 127	1	SICHERUNGSSCHRAUBE	LOCKING SCREW	
0156	13 00	0156 135	1	SCHALTGABEL	SHIFT FORK	
0156	15 00	0156 151	1	KONTAKT	CONTACT	
0156	16 00	0156 168	1	SCHUTZKAPPE	PROTECTIVE CAP	
0156	17 00	0156 176	1	DECKEL	COVER	
0156	18 00	0156 184	1	DICHTUNG	JOINT WASHER	
0156	19 00	0901 544	1	STAHLDRAHT 1 TGL 0-177-GEGL.	STEEL WIRE	
0156	20 00	0156 207	1	DICHTRING F.KONTAKT	SEAL.RING F.CONTACT	




NOTIZEN ^{NOTES}

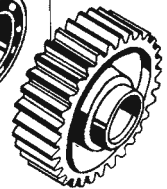
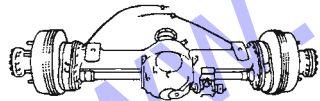
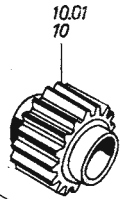
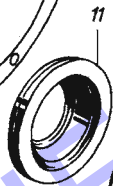
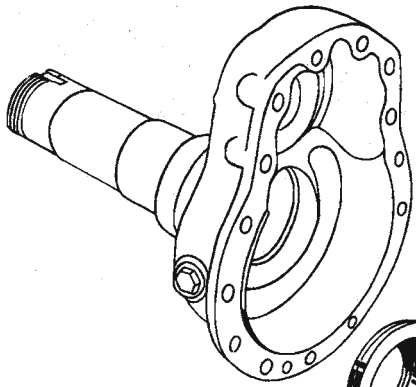
NOTES **NOTES**

NOTIZEN

1			
2			
3			
4			
5			
6			
7			
8			
9			
10			
11			
12			



W50 SERVICE



www.ihf-Teile.de

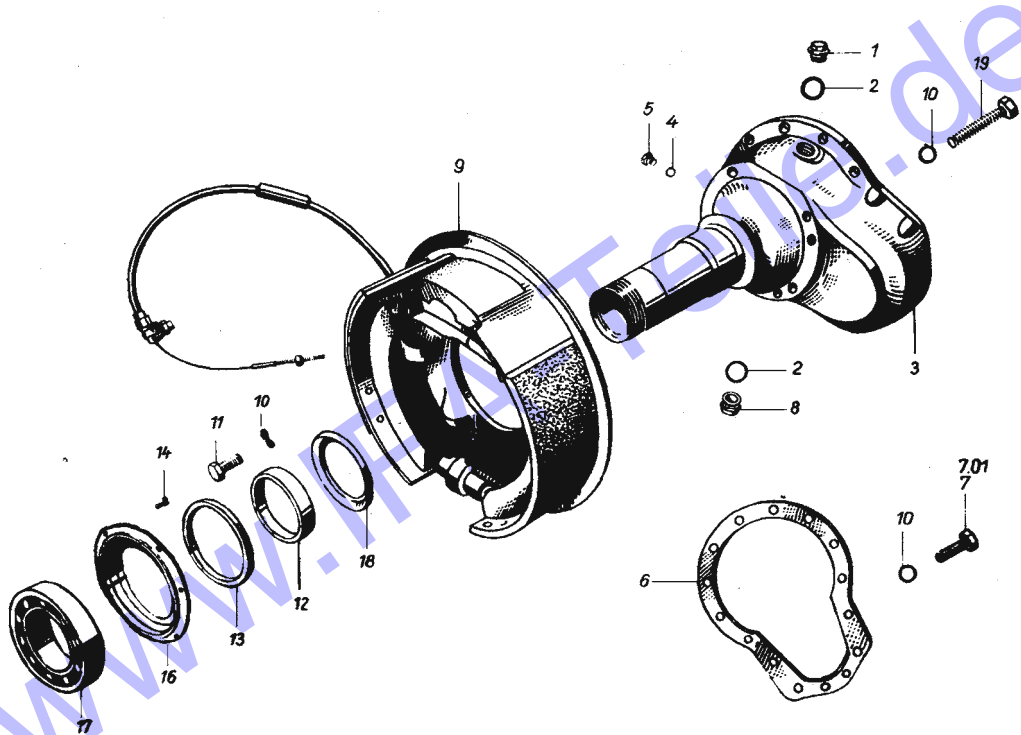
RADVORGELEGE
IFA W50 WHEEL BACK GEAR
 86101
 0157

BGR ASS	BILD PICT.	BEST.-NR ORDER-NO	ST. QTY	BEZEICHNUNG	DESCRIPTION	AB/FA BIS/UP
0157	01	*A		01.00-57.00		
0157	02	*A 0954 025	2	WDR TGL 16454 D55X72X10S2-WS12.097	SHAFT SEAL	*
0157	02	01 0917 117	2	WDR TGL 16454 D55X90X10 -WS1.097	SHAFT SEAL	*
0157	02	02 0954 017	2	WDR TGL 16454 D55X72X10S2-VWS1.097	SHAFT SEAL	*
0157	03	02 0911 810	4	RILLENKUGELLAGER 8214 TGL 2981	GROOVED BALL BEARING	
0157	04	01 0104 405	2	STIRNRAD, Z=31 I=2,384, DM 198	SPUR GEAR, 31 TEETH	*
0157	04	02 0157 048	2	STIRNRAD, Z=31 I=1,824, DM 184	SPUR GEAR, 31 TEETH	*
0157	08	01 0950 183	2	SPRENGRING TGL 31665 40X2,5	SNAP RING	
0157	09	01 0912 032	4	ZYLINDERROLLENLAGER NI 212 TGL 2988	CYL.ROLLER BEARING	
0157	10	01 0104 011	2	STIRNRAD, Z=13 SIEHE BILD 4 I=2,384	SPUR GEAR, 13 TEETH SEE PICT. 4	*
0157	10	01 0157 103	2	STIRNRAD, Z=17 SIEHE BILD 4 I=1,824	SPUR GEAR, 17 TEETH SEE PICT. 4	*
0157	11	01 0157 111	2	ZWISCHENRING	INTERMEDIATE RING	*
0157	12	01 0913 693	2	RUNDRING TGL 6365 110X3 -WS2.057	O-RING	*
0157	13	01 0157 136	2	ABSTUETZRING DM 58X DM 71,7X8,6	BACK-UP RING	*
0157	14	01 0902 352	2	SICHERUNGSRING 75 TGL 0-472	CIRCLIP	*

VARIANTENZUORDNUNG / GUELTIGKEIT
IFA W50 VARIANT-REDUCTION / VALIDITY
 86101
 0157

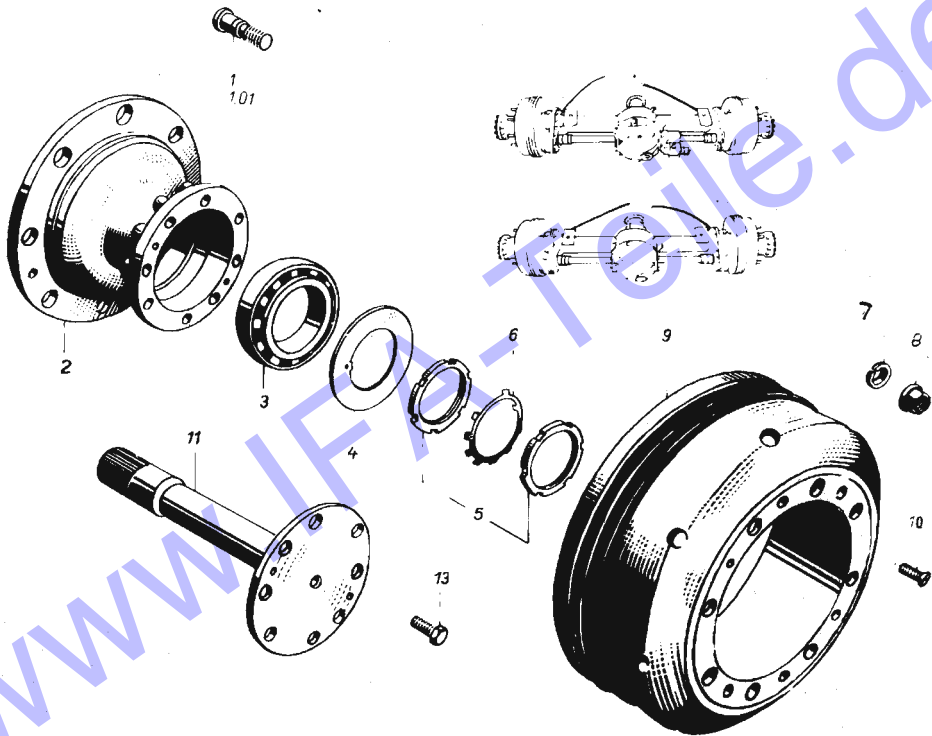
BGR ASS	BILD PICT.	VARIANTEN VARIANT
0157	02	FUER / FOR 51.01- 51.07; 51.09; 52.00; 55.02; 56.00- 57.00
	02.01	AUSZER/NOT FOR 51.01- 51.07; 51.09; 52.00; 55.02; 56.00- 57.00
	02.02	WIE BILD/LIKE PICT. 02
	04	FUER / FOR 01.01; 01.04- 01.06; 01.08- 01.09; 01.11- 01.15; 01.19; 02.02; 02.03; 03.01; 03.03- 03.07; 03.10; 03.14; 03.15; 04.00- 06.02; 07.00; 11.01- 11.03; 13.01- 13.02; 14.01- 14.04; 14.06- 15.04; 15.06- 16.09; 16.06; 17.03; 18.01- 18.03; 18.05; 20.00; 36.00- 37.00
	04.01	FUER / FOR 01.02; 01.03; 01.07; 01.10; 01.16- 01.18; 03.02; 03.08; 03.09; 03.11- 03.13; 06.03- 06.05; 08.00- 10.00; 11.04- 12.00; 13.03; 14.05; 15.05; 16.04; 16.05; 17.01; 17.02; 18.04; 19.00; 21.00- 35.00; 38.00- 54.00; 55.02; 56.00- 57.00;
	10	WIE BILD/LIKE PICT. 04
	10.01	WIE BILD/LIKE PICT. 04.01
	11	WIE BILD/LIKE PICT. 02
	12	WIE BILD/LIKE PICT. 02
	13	WIE BILD/LIKE PICT. 02
	14	FUER / FOR 51.01- 51.07; 51.09; 51.10; 52.00; 55.02; 56.01- 56'02; 57.00

WWW.IFA-Teile.de



ACHSSTUMPF					86101	
IFA W50 AXLE STUB					0158	
BGR ASS	BILD PCT.	BEST-NR ORDER-NO	ST. QTY	BENENNUNG	DESCRIPTION	AB/NR. BIS/UP
0158	01.*A					
				01.00-50.00; 51.08;	53.00-54.00	
0158	01.00	0908 696	2	VERSCHLUSZSCHRAUBE M26X1,STGL0-7604-5.8	SCREW PLUG	
0158	02	0908 198	4	DICHRING TGL 0-7603 A26X31 -AL	JOINT WASHER	
0158	03	0158 032	2	ACHSSTUMPF	STUB AXLE	*
0158	04	0907 951	4	DICHRING TGL 0-7603 A12X15,5 -AL	JOINT WASHER	
0158	05	0908 622	4	VERSCHLUSZSCHRAUBE M12X1,STGL0-7604-5.8	SCREW PLUG	
0158	06	0104 108	2	DICHTUNG	JOINT WASHER	
0158	07	0905 845	20	SKT.-SCHR. TGL 0-961 M16X1,5X35 -8.8	HEX.HEAD SCREW	
0158	07.01	0905 894	2	SKT.-SCHR. TGL 0-961 M16X1,5X50 -8.8	HEX.HEAD SCREW	
0158	08	0909 711	2	MAGNETFILTERSTOPFEN M26X1,STGL39-198-5.8	MAGNETIC FILTER PLUG	
0158	10	0901 511	30	FEDERSCHEIBE 16 TGL 0-137	SPRING WASHER	
0158	11	0905 837	16	SKT.-SCHR. TGL 0-961 M16X1,5X30 -8.8	HEX.HEAD SCREW	
0158	12	0103 228	2	LAUFRING	TRACK RING	
0158	13	0917 190	2	WDR TGL 16454 D110X130X12	SHAFT SEAL	
0158	14	0904 032	12	SKT.-SCHR. TGL 0-933 M8X12 -8.8	HEX.HEAD SCREW	
0158	16	0158 161	2	VERSCHLUSZDECKEL BLECHFORMTEIL DM 190X119X243 ALLE HINTERACHSEN	COVER PLATE	
0158	17	0912 258	2	KEGELROLLENLAGER 32218 TGL 2993	TAP.ROLLER BEARING	
0158	18	0103 236	2	ABDECKSCHEIBE	COVERING PLATE	*
0158	19	0937 940	4	SKT.-SCHR. TGL 0-961 M16X1,5X60 -8.8	HEX.HEAD SCREW	

VARIANTENZUORDNUNG / GUELTIGKEIT					86101
VARIANT-REDUCTION / VALIDITY					0158
BGR ASS	BILD PCT.	V A R I A N T E N V A R I A N T			
0158	03	AUSZER /	NOT FOR	51.01- 51.07; 51.09- 51.10; 52.00; 55.02; 56.01- 56.02; 57.00	
	18	FUER /	FOR	51.01- 51.07; 51.09- 51.10; 52.00; 55.02; 56.01- 56.02; 57.00	



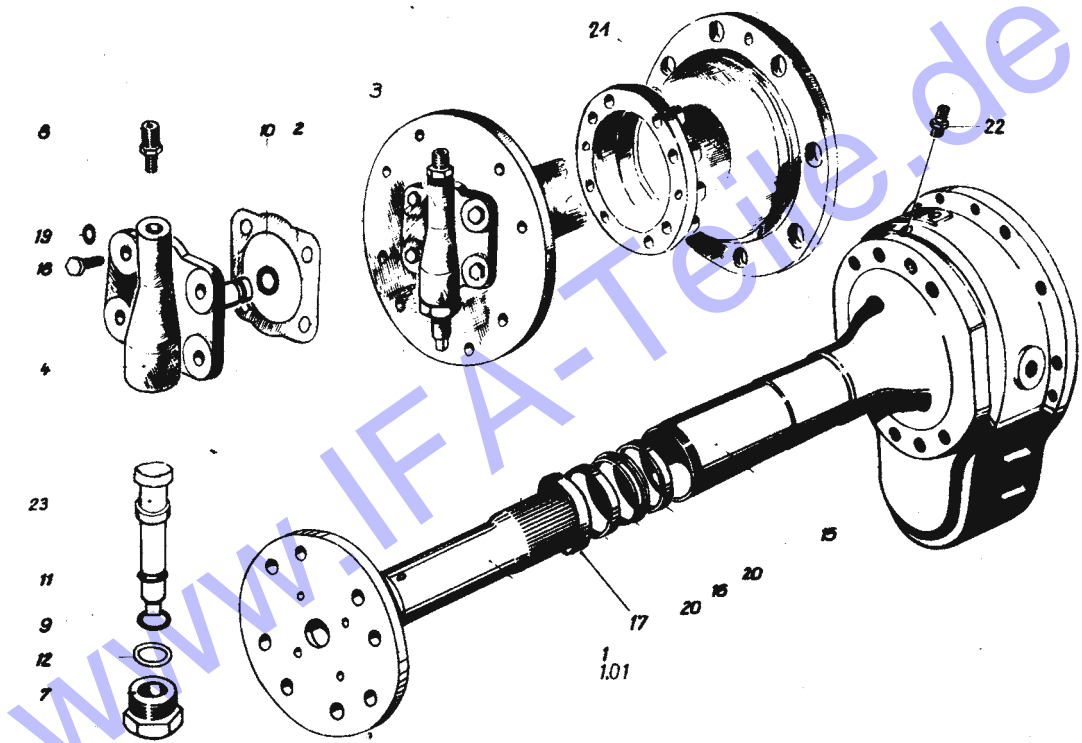
ACHSWELLEN - AUSZEN 86101
IFA W50 OUTER AXLE SHAFTS 0159

SCR ASS	BILD PICT.	BEST.-NR ORDER-NO	ST. QTY	BENENNUNG	DESCRIPTION	ABNR BIS/UP
0159	01	*A		01.00-54.00; 55.02;	56.01-56.02; 57.00	
0159	01 00	0919 110	16	RADBOLZEN TGL 22251 AM22X1,5X66	WHEEL STUD	*
0159	01 01	0919 135	16	RADBOLZEN TGL 22251 BM22X1,5X77	WHEEL STUD	*
0159	02 01	0159 025	2	HINTERRADNABE	REAR WHEEL HUB	*
0159	03 01	0912 241	2	KEGELROLLENLAGER 32216 TGL 2995	TAP.ROLLER BEARING	
0159	04 01	0159 041	2	BEILAGESCHEIBE	SHIM	
0159	05 01	0918 544	4	NUTMUTTER TGL 20149 AM60X1,5	GROOVED NUT	
0159	06 01	0159 066	2	SICHERUNGSBLECH	LOCK PLATE	
0159	07 01	0919 176	16	KEGELFEDERRING 22 TGL 22306	SPHER.SPRING WASHER	
0159	08 01	0919 151	16	RADMUTTER TGL 22252 CM22X1,5	HUB NUT	
0159	09 01	0102 042	2	BREMSTROMMEL 3 RIPPEN BIS 86000; SCHRAEGE RIPPE AB 86001; PAARW. AJUST.	BRAKE DRUM 3 RIPS UP TO 86000; DIAG.RIP FROM 86001 CHANGE IN PAIRS	
0159	10 01	0912 723	4	SENKSCHR. TGL 5683 BM10X20 -5,8	C'SUNK SCREW	
0159	11 01	0159 113	2	ACHSWELLE AUSZEN OHNE BOHRUNG	AXLE SHAFT OUTER WITHOUT HOLE	*
0159	13 01	0905 837	16	SKT.-SCHR. TGL 0-961 M16X1,5X30 -8,8	HEX HEAD SCREW	

VARIANTENZUORDNUNG / GUELTIGKEIT 86101
IFA W50 VARIANT-REDUCTION / VALIDITY 0159


SCR ASS	BILD PICT.	VARIANTEN VARIANT	
0159	01.00	NICHT FUER/NOT FOR	38.13- 38.18; 39.01- 39.05; 40.08- 40.11; 40.16- 40.17; 41.04- 41.08; 42.01- 42.03; 42.05- 50.01; 51.01- 51.07; 51.09; 52.00; 55.02; 56.01- 56.02; 57.00
	01.01	AUSZER / NOT FOR	38.13- 38.18; 39.01- 39.05; 40.08- 40.11; 40.16- 40.17; 41.04- 41.06; 42.01- 42.03; 42.06- 50.01; 51.01- 51.07; 51.09; 52.00; 55.02; 56.01- 56.02; 57.00
	02	AUSZER / NOT FOR	51.01- 51.07; 51.09- 51.10; 52.00; 55.02; 56.01- 56.02; 57.00
	11	AUSZER / NOT FOR	51.01- 51.07; 51.09; 52.00; 55.02; 56.01- 56.02; 57.00
	47	FUER / FOR	56.02
	48	FUER / FOR	56.02

www.ifa-teile.de



IFA W50		HINTERACHSE MIT LUFTFUHRUNG REAR AXLE WITH AIR DUCTING		86101 0160	
BGR ASS	BILD PICT.	BEST.-NR ORDER-NO	ST. QTY	BENENNUNG DESCRIPTION	AB/PA BIS/UP
0160	01.#A			51.01-51.07; 51.09-56.01-56.02; 57.00	51.10; 52.00; 55.00;
0160	01.00	0160 010	2	ACHSWELLE AUSZEN M. BOHRUNG DM 17	AXLE SHAFT OUTER WITH HOLE DM 17
0160	01.01	0160 517	2	ACHSWELLE AUSZEN M. BOHRUNG DM 57	AXLE SHAFT OUTER WITH HOLE DM 57
0160	02	0105 326	2	DICHTUNG	JOINT WASHER
0160	03	0105 543	2	VENTIL BESTEHT AUS B/4-14	VALVE CONSISTS OF B/4-14
0160	04	0105 318	1	VENTILGEHAEUSE	VALVE HOUSING
0160	07			VERSCHRAUBUNG M 22X1,5X21 KEIN ET	SCREW M 22X1,5X21
0160	08	0907 148	1	EINSCHRAUBSTUTZEN L 6M-01 TGL 0-3901	SCREW-IN SOCKET
0160	09	0913 121	1	RUNDRING TGL 6365 9X2 -WS1.957	O-RING
0160	10	0913 146	1	RUNDRING TGL 6365 10X3 -WS1.957	O-RING
0160	11	0932 077	1	RUNDRING TGL 6365 6X2 -WS1.957	O-RING
0160	12	0938 820	2	RUNDRING TGL 6365 18X3 -WS1.957	O-RING
0160	15	0160 156	1	ACHSSTUMPF	STUB AXLE
0160	16	0157 136	2	ABSTUETZRING	BACK-UP RING
0160	17	0105 295	2	STUETZRING	SUPPORT RING
0160	18	0904 194	8	SKT.-SCHR. TGL 0-933 M8X16 -8.8	HEX.HEAD SCREW
0160	19	0901 472	8	FEDERSCHEIBE 8 TGL 0-137	SPRING DISK
0160	20	0917 100	4	WDR TGL 16454 D 55X72X10	SHAFT SEAL
0160	21	0160 211	2	HINTERRADNABE MIT ZENTR.DM142	REAR WHEEL HUB WITH CENT. DM142
0160	22	0907 131	2	EINSCHRAUBSTUTZEN LL6M-00 TGL 0-3900	TAPPED SOCKET
0160	23	0105 488	2	VENTILKOEPPER DM 9,8; 7 16X1,5X64	VALVE BODY

74101




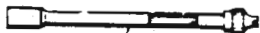
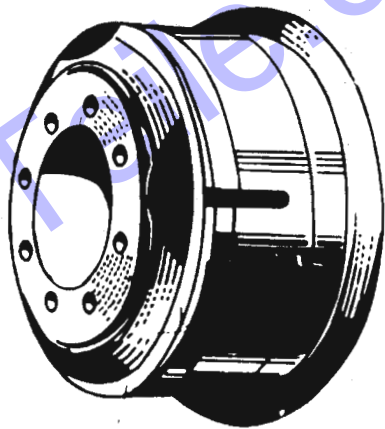
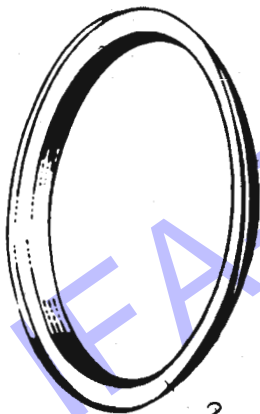
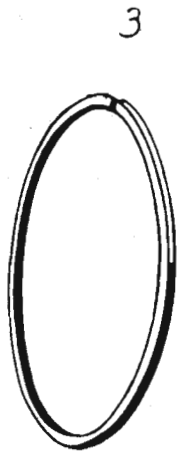
NOTIZEN ^{NOTES}

NOTES **NOTES**

NOTIZEN

1	
2	
3	
4	
5	
6	
7	
8	
9	
10	
11	
12	





WWW.FEATRE.de

RAEDER		86101				
IFA W50 WHEELS		0161				
BGR ASS	BILD PICT.	BEST-NR ORDER-NO	ST. QTY	BEZEICHNUNG	DESCRIPTION	AB/FR BIS/UP
0161	01	*A		01.00-57.00		
0161	01	00	0161 011	7 SCHEIBENRAD 6,5-20 G137 BESTEHT AUS BILD NR. 1,2,3	DISC WHEEL CONSISTS OF PICT. NR. 1,2,3	*
0161	01	01	0161 501	7 SCHEIBENRAD 7,0-20 G 150 BESTEHT AUS BILD NR. 1,2,3	DISC WHEEL CONSISTS OF PICT. NR. 1,2,3	*
0161	01	02	0161 518	5 SCHEIBENRAD 13,0-20 G 85 BESTEHT AUS BILD NR. 1,2,3	DISC WHEEL CONSISTS OF PICT. NR. 1,2,3	*
0161	01	03	0161 575	7 SCHEIBENRAD 7,5-20 G 165 BESTEHT AUS BILD NR. 1,2,3	DISC WHEEL CONSISTS OF PICT. NR. 1,2,3	*
0161	02	01	0161 542	7 SEITENRING 13,0-20 G85	SIDE RING	*
0161	02	03	0161 028	7 SEITENRING 6,5-20/7,0-20	SIDE RING	*
0161	03	01	0161 036 888	VERSCHLUSZRING 5,0 BIS 13,0-20 S. BILD 03.80-03.81	LOCK RING 5.0 UP TO 13.0-20 SEE PICT.3.80-3.81	*
0161	03	80	0161 036	5 VERSCHLUSZRING	LOCK RING	*
0161	03	81	0161 036	7 VERSCHLUSZRING	LOCK RING	*
0161	04	81	0161 044	5 SCHLAUCH	HOSE	*
0161	05	01	0161 526	2 VENTILVERLAENGERUNG AF 101-01-10/70	VALVE EXTENSION	*
0161	05	02	0161 583	2 VENTILVERLAENGERUNG AF 101-01-10/50	VALVE EXTENSION	*
0161	05	81	0161 052	2 VENTILVERLAENGERUNG AF 101-01-10/100	VALVE EXTENSION	*

VARIANTENZUORDNUNG / GUELTIGKEIT		86101	
IFA W50		0161	
BGR ASS	BILD PICT.	VARIANTEN VARIANT	
0161	01.00	FUER / FOR	01.01- 01.15; 01.19; 02.00- 03.07; 03.09; 03.10; 04.00- 06.02; 07.00- 09.00; 11.00- 16.04; 16.06- 18.00; 20.00- 23.00; 26.01- 26.04; 28.05; 27.01- 27.03; 27.05- 27.09; 27.13- 27.16; 28.00- 37.00; 44.00; 46.01; 46.03
	01.01	FUER / FOR	01.16- 01.18; 03.08; 03.11- 03.15; 06.03- 06.05; 10.00; 16.05; 19.00; 24.00- 25.00; 28.05; 26.07; 27.10- 27.12; 38.01- 38.12; 39.07- 39.08; 40.01- 40.07; 40.12- 40.15; 41.01- 41.03; 42.04- 43.00; 45.00; 47.00; 48.03; 49.00; 50.02; 53.00
	01.02	FUER / FOR	38.13- 39.08; 40.08- 40.11; 40.16; 40.17; 41.04- 42.03; 46.04; 50.01; 51.01- 51.07; 51.09; 51.10; 52.00; 54.00- 57.00
	01.03	FUER / FOR	48.01; 48.04; 51.08
	02	FUER / FOR	01.00- 38.12; 39.07- 40.07; 40.12- 40.15; 41.01- 41.03; 42.04; 42.05; 43.00- 46.03; 47.00; 48.03; 49.00; 50.02; 53.00
	02.01	FUER / FOR	38.13- 39.06; 40.08- 40.11; 40.16; 40.17; 41.04- 42.03; 46.04; 48.01; 48.04; 50.01; 51.00; 52.00; 54.00- 57.00
	03.80	WIE BILD/LIKE PICT	01.02
	03.81	FUER / FOR	01.00- 26.00; 27.01- 27.03; 27.05- 27.16; 28.00- 37.00; 38.01- 38.12; 39.07; 39.08; 40.01- 40.07; 40.12- 40.15; 41.01- 41.03; 42.04- 45.00; 46.01; 46.03; 47.00; 48.01; 48.03; 48.04; 49.00; 50.02; 51.08; 53.00
	04	FUER / FOR	51.01- 51.07; 51.09 52.00; 55.00- 57.00
	05	FUER / FOR	01.00- 38.12; 39.07- 40.07; 40.12- 40.15; 41.01- 41.03; 42.04; 42.05; 43.00- 46.03; 47.00; 48.00; 49.00; 50.02; 51.08; 53.00
	05.01	FUER / FOR	38.13- 39.06; 40.08- 40.11; 40.16; 40.17; 41.04- 42.03; 46.04; 50.01; 51.10; 54.00
	05.02	FUER / FOR	48.01; 48.04; 51.08