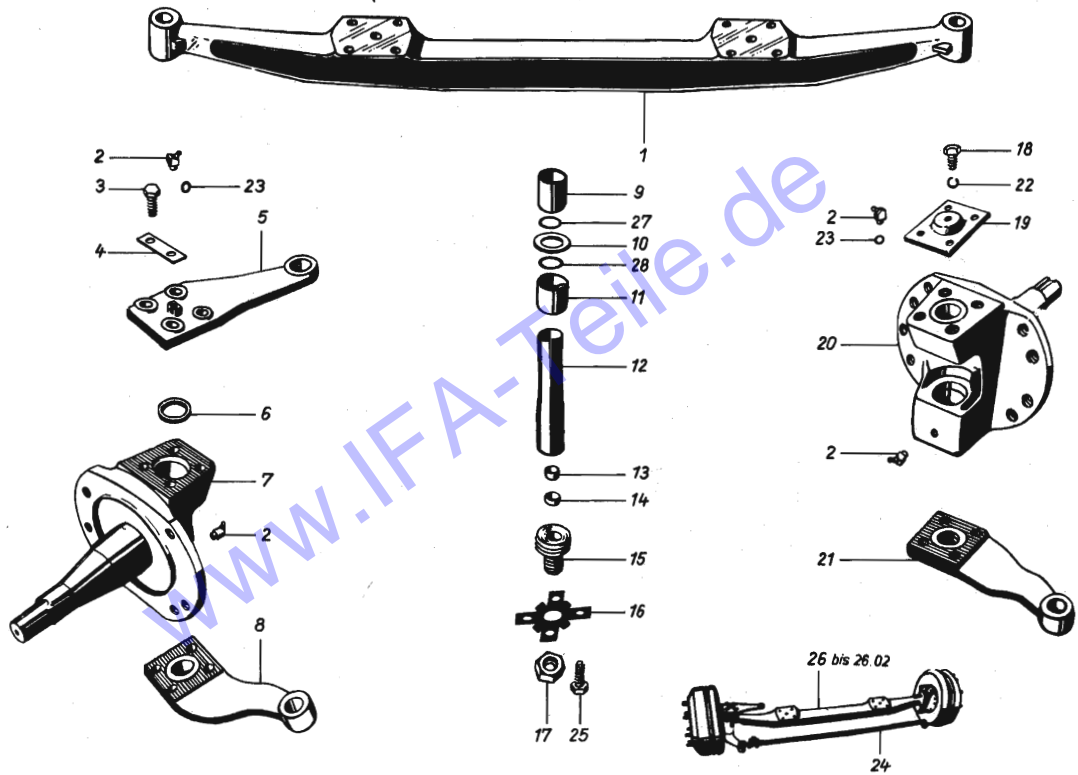


VORDERACHSE Front axle

0101-0105

-
- 0101 Vorderachse, nicht angetrieben
Front axle, non-driven
 - 0102 Radnabe
Wheel hub
 - 0103 Vorderachse, angetrieben
Front axle, driven
 - 0104 Vorderachsgabel
Front axle fork
 - 0105 Vorderachse, angetrieben, mit Luftführung-Achsstumpf
Front axle, driven with air guid stub axle

www.IFA-Teile.de



| VORDERACHSEN - NICHT ANGETRIEBEN | | | | | | 86101 |
|----------------------------------|------------|-------------------|---------|--|-------------------------------|--------------|
| IFA W50 FRONT AXLE - NON-DRIVEN | | | | | | 0101 |
| BGR ASS | BILD PICT. | BEST.-NR ORDER-NO | ST. QTY | BENENNUNG | DESCRIPTION | AB/FR BSG/UP |
| 0101 | 01 *A | | | 01.00-37.00 | AUSZER/NOT FOR 10.00. | |
| 0101 | 01 00 | 0101 017 | 1 | VORDERACHSKOERPER | FRONT AXLE BODY | |
| 0101 | 02 00 | 0909 221 | 4 | KEGELSCHMIERKOPF B 8 TGL 0-71412 | GREASE NIPPLE | |
| 0101 | 03 00 | 0937 924 | 4 | SKT.-SCHR. TGL 0-961 M12X1,5X45 -10.9 | HEX.HEAD SCREW | |
| 0101 | 04 00 | 0101 041 | 2 | SICHERUNGSBLECH 80X20X1 | LOCK PLATE | |
| 0101 | 05 00 | 0101 058 | 1 | LENKHEBEL | STEERING ARM | |
| 0101 | 06 00 | 0101 066 | 1 | DICHTRING DM 36X DM 44X4 | JOINT WASHER | |
| 0101 | 07 00 | 0101 074 | 1 | ACHSSCHENKEL LINKS | STUB AXLE LH | |
| 0101 | 08 00 | 0101 082 | 1 | SPURHEBEL LI. | TRACK ARM LH | |
| 0101 | 09 00 | 0101 090 | 2 | LAGERBUCHSE OB. DM 29,5XDM 38X47,5 | BEARING BUSH UPP. | |
| 0101 | 09 01 | 0101 611 | 2 | LAGERBUCHSE OB. DM 29 X DM 38X 47,5 REPARATURSTUFE | BEARING BUSH UPP. REPAIR SIZE | |
| 0101 | 10 01 | 0101 105 | 2 | ZWISCHENSCHEIBE DM 36,5XDM 54X4 | SPACER | |
| 0101 | 11 01 | 0101 113 | 2 | LAGERBUCHSE UNT. DM 35,5XDM 42X37,5 | BEARING BUSH LOW. | |
| 0101 | 11 01 | 0101 628 | 2 | LAGERBUCHSE UNT. M 35X DM 42X37,5 REPARATURSTUFE | BEARING BUSH LOW. REPAIR SIZE | |
| 0101 | 12 01 | 0101 121 | 2 | GELENKBOLZEN FUER VORDERACHSE | SWIVEL PIN FOR FRONT AXLE | |
| 0101 | 13 01 | 0101 138 | 2 | DRUCKSTEIN OB. DM 20X12 | THRUST MEMBER UPP. | |
| 0101 | 14 01 | 0101 146 | 2 | DRUCKSTEIN UNTEN DM 21X9 | THRUST MEMBER LOWER | |
| 0101 | 15 01 | 0101 154 | 2 | VERSCHRAUBUNG | SCREW PIECE | |
| 0101 | 16 01 | 0101 162 | 2 | SICHERUNGSBLECH | LOCK PLATE | |
| 0101 | 17 01 | 0905 234 | 2 | SKT.-MUTTER TGL0-936 M24X1,5 -50 | HEXAGON NUT | |
| 0101 | 18 01 | 0905 740 | 4 | SKT.-SCHR. TGL 0-961 M12X1,5X20 -8.8 | HEX.HEAD SCREW | |
| 0101 | 19 01 | 0101 195 | 1 | ABDECKPLATTE FUER ACHSSCHENKEL RE. | COVER PLATE FOR STUB AXLE RH | |
| 0101 | 20 01 | 0101 201 | 1 | ACHSSCHENKEL RECHTS | STUB AXLE RH | |

| VORDERACHSEN - NICHT ANGETRIEBEN | | | | | | 86101 |
|----------------------------------|------------|-------------------|---------|---------------------------------------|-----------------------|--------------|
| IFA W50 FRONT AXLE - NON-DRIVEN | | | | | | 0101 |
| BGR ASS | BILD PICT. | BEST.-NR ORDER-NO | ST. QTY | BENENNUNG | DESCRIPTION | AB/FR BSG/UP |
| 0101 | 21 01 | 0101 218 | 1 | SPURHEBEL RE. | TRACK ARM RH | |
| 0101 | 22 01 | 0914 018 | 4 | FEDERING TGL 7403 A12 | SPRING WASHER | |
| 0101 | 23 01 | 0907 871 | 2 | DICHTRING TGL 0-7603 A BX11,5 -AL | JOINT WASHER | |
| 0101 | 24 01 | 0101 242 | 1 | SPURSTANGE | TRACK ROD | |
| 0101 | 25 01 | 0905 492 | 1 | SKT.-SCHR. TGL 0-960 M12X1,5X40 -10.9 | HEX.HEAD SCREW | |
| 0101 | 26 01 | 0101 267 | 1 | VORDERACHSE NICHT ANGETRIEBEN | FRONT AXLE NON DRIVEN | * |
| 0101 | 26 01 | 0101 597 | 1 | VORDERACHSE | FRONT AXLE | * |
| 0101 | 26 02 | 0101 603 | 1 | VORDERACHSE | FRONT AXLE | * |
| 0101 | 27 02 | 0932 085 | 2 | RUNDRING TGL 6365 30X2 -WS1.957 | O-RING | |
| 0101 | 28 02 | 0934 946 | 2 | RUNDRING TGL 6365 36X2 -WS1.957 | O-RING | |

| IFA W50 | | VARIANTENZUORDNUNG / GÜLTIGKEIT | 86101 |
|------------|--------------|---------------------------------|-------|
| | | VARIANT-REDUCTION / VALIDITY | 0101 |
| BGR ABS | BILD PCT. | VARIANTEN VARIANT | |

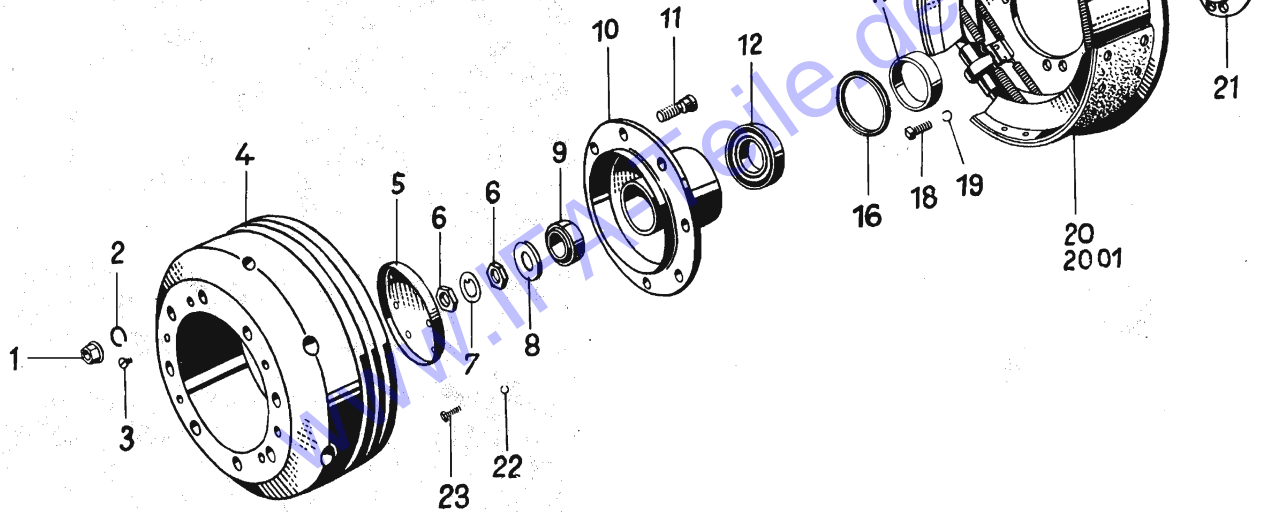
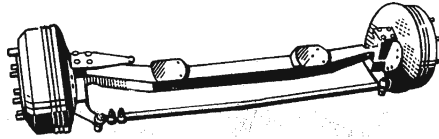
| | | | | |
|------|-------|------------|--|----------------------|
| 0101 | 26 | FUER / FOR | 01.00; 03.00; 05.00; 07.00; 08.00; 26.00- 34.00; 36.01; 36.04- 36.10; 37.00 | 11.00- 24.00; |
| | 26.01 | FUER / FOR | 25.00; 35.00 | 02.00; 04.00; 09.00; |
| | 26.02 | FUER / FOR | 06.00; 36.02; 36.03 | |

www.IFA-Telefon



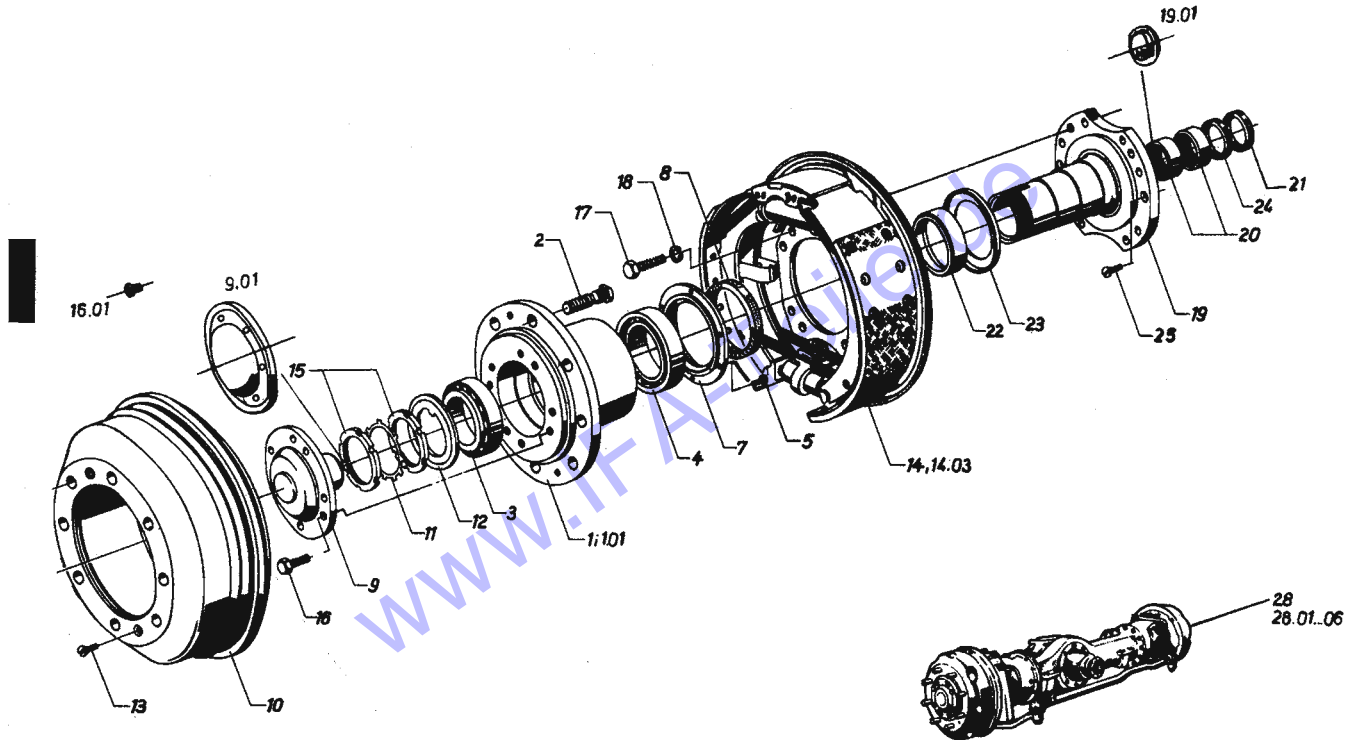


VEB
IFA-KOMBINAT
 Nutzkraftwagen
 Ludwigsfelde




| RADNABE | | 88101 | | | | |
|-------------------|------------|-----------------|----------|-------------|--------------------------------------|---------------------|
| IFA W50 WHEEL HUB | | 0102 | | | | |
| BCR ASS | BILD PICT. | BEST-NR ORDR-NR | ST. QTY | BEZEICHNUNG | DESCRIPTION | AB/FR BIS/UP |
| 0102 | 01 | *A | | | AUSZER/NOT FOR 10.00 | |
| 0102 | 01 | 00 | 0919 151 | 16 | RADMUTTER TGL 22252 CM22X1,5 | WHEEL NUT |
| 0102 | 02 | 00 | 0919 176 | 16 | KUGELFEDERRING 22 TGL 22306 | SPHER.SPRING WASHER |
| 0102 | 03 | 00 | 0912 723 | 4 | SENKSCHR. TGL 5683 BM10X20 -5.8 | C'SUNK SCREW |
| 0102 | 04 | 00 | 0102 042 | 2 | BREMSTROMMEL | BRAKE DRUM |
| 0102 | 05 | 00 | 0102 050 | 2 | DECKEL | COVER * |
| 0102 | 06 | 00 | 0102 067 | 4 | SKT.MUTTER FLACH M 30X1,5X11 | HEXAGON NUT FLAT |
| 0102 | 07 | 00 | 0102 075 | 2 | SICHERUNGSBLECH M. NASE DM 31XDM60X1 | LOCK PLATE WITH GAM |
| 0102 | 08 | 00 | 0102 083 | 2 | ANLAUFSCHEIBE | THRUST WASHER |
| 0102 | 09 | 00 | 0912 266 | 2 | KEGELROLLENLAGER 32307 TGL 2993 | TAP.ROLLER BEARING |
| 0102 | 10 | 00 | 0102 106 | 2 | VORDERRADNABE | FRONT WHEEL HUB |
| 0102 | 11 | 00 | 0919 102 | 16 | RADBOLZEN TGL 22251 BM22X1,5X82 | WHEEL STUD 83041 |
| 0102 | 11 | 01 | 0919 110 | 16 | RADBOLZEN TGL 22251 AM22X1,5X86 | WHEEL STUD 83101 |
| 0102 | 12 | 01 | 0912 194 | 2 | KEGELROLLENLAGER 30311 TGL 2993 | TAP.ROLLER BEARING |
| 0102 | 16 | 01 | 0917 190 | 2 | WDR. TGL 16454 D110X130X12 -WS1.097 | SHAFT SEAL |
| 0102 | 17 | 01 | 0102 171 | 2 | LAUFRING DM 55X DM 110X20 | TRACK RING |
| 0102 | 18 | 01 | 0922 114 | 16 | SKT.-SCHR. TGL 0-960 M16X1,5X45 -8.8 | HEX.HEAD SCREW |
| 0102 | 19 | 01 | 0914 050 | 16 | FEDERRING TGL 7403 A16 | SPRING WASHER |
| 0102 | 20 | 01 | | | S. BAUGR. 0261 | SEE GROUP 0261 |
| 0102 | 20 | 01 | | | S. BAUGR. 0261 | SEE GROUP 0261 |
| 0102 | 21 | 01 | 0102 210 | 2 | ZWISCHENRING | INTERMEDIATE RING |
| 0102 | 22 | 01 | 0913 966 | 12 | FEDERRING TGL 7403 A 8 | SPRING WASHER |
| 0102 | 23 | 01 | 0904 178 | 12 | SKT.-SCHR. TGL 0-933 M8X12 -8.8 | HEX.HEAD SCREW |

| VARIANTENZUORDNUNG / GUELTIGKEIT | | 86101 | |
|----------------------------------|------------|------------|--------------|
| IFA W50 | | 0102 | |
| BCR ASS | BILD PICT. | VARIANTEN | VARIANT |
| 0102 | 05 | FUER / FOR | 01.00- 37.00 |



| VORDERACHSEN - ANGETRIEBEN | | 86101 | | | | |
|-----------------------------|---------------|----------------------|------------|---|---|-----------------|
| IFA W50 FRONT AXLE - DRIVEN | | 0103 | | | | |
| BGR ABS | BILD PICT. | BEST.-NR ORDER-NO | ST. QTY | BENENNUNG | DESCRIPTION | AB/PZ DIS/UP |
| 0103 | 01 *A | | | 51.01-51.07; 51.09; 56.01; 56.02; 57.01; | 52.01; 52.02; 55.01; 57.02; 01.18; 10.00 | |
| 0103 | 01 00 | 0103 010 | 2 | VORDERRADNABE 3 GEW.-BOHRG. M 16X1,5 | FRONT WHEEL HUB 3 SCREWED HOLES | * |
| 0103 | 01 01 | 0103 605 | 2 | VORDERRADNABE 6 GEW.-BOHRG. M 8 EV. 8 GEW.-BOHRUNGEN M 16X1,5 | FRONT WHEEL HUB 6SCREW HOLES M 8 EV. 8 SCREWED HOLES M 16X1,5 | * |
| 0103 | 02 01 | 0919 110 | 16 | RADBOLZEN TGL 22251 AM22X1,5X66 | WHEEL STUD | 82070 * |
| 0103 | 02 01 | 0938 636 | 16 | RADBOLZEN TGL 22251 AM22X1,5X69 | HUB STUD | 82071 |
| 0103 | 03 01 | 0912 217 | 2 | KEGELROLLENLAGER 32017 TGL 2993 | TAP.ROLLER BEARING | |
| 0103 | 04 01 | 0912 225 | 2 | KEGELROLLENLAGER 32018 TGL 2993 | TAP.ROLLER BEARING | |
| 0103 | 05 01 | 0904 032 | 12 | SKT.-SCHR. TGL 0-933 M6X14 -8.8 | HEX.HEAD SCREW | 85041 |
| 0103 | 07 01 | 0103 076 | 2 | VERSCHLUSZDECKEL BIS 85040 DM130XDM 175X5; AB 85071 DM 130XDM175X1 | COVER UP TO 85040 DM 130X DM175X5, FROM 85071 DM 130XDM175X1 | |
| 0103 | 08 01 | 0917 190 | 2 | WDR TGL 16454 D110X130X12 | SHAFT SEAL | |
| 0103 | 09 01 | 0103 092 | 2 | MITNEHMERFLANSCH | DRIVER FLANGE | * |
| 0103 | 09 01 | 0102 050 | 2 | DECKEL DM 219X14 | COVER | * |
| 0103 | 10 01 | 0102 042 | 2 | BREMSTROMMEL PAARWEISE EINBAUEN 3 RIPPEN BIS 86100; AB 86101 1 SCHR.RIP. | BRAKE DRUM ASSEMBLY IN PAIRS 3 RIPS UP TO 86100 FROM 86101 1 RIP | |
| 0103 | 11 01 | 0103 115 | 2 | SICHERUNGSBLECH DM 85XDM113XDM 0,9 | LOCK PLATE | |
| 0103 | 12 01 | 0103 123 | 2 | BEILAGESCHEIBE DM 127XDM85,5X5 | SHIM | |
| 0103 | 13 01 | 0912 723 | 4 | SENKSCHR. TGL 5683 BM10X20 -5.8 | C'SUNK SCREW | |
| 0103 | 14 01 | | | RADBREMSE RE.; MIT RADBREMSZ. DM 31,8 S. BGR 0262 | WHEEL BRAKE RH WITH BRAKE CYL. DM 31,8 SEE GROUP 0262 | |
| 0103 | 14 01 | | | RADBREMSE LI.; MIT RADBREMSZ. DM 31,8 S. BGR 0262 | WHEEL BRAKE LH WITH BRAKE CYL. DM 31,8 SEE GROUP 0262 | |



NOTIZEN ^{NOTES}

NOTES

NOTIZEN

| |
|----|
| 1 |
| 2 |
| 3 |
| 4 |
| 5 |
| 6 |
| 7 |
| 8 |
| 9 |
| 10 |
| 11 |
| 12 |

| | | | | |
|--|--|--|--|--|
| | | | | |
| | | | | |
| | | | | |
| | | | | |
| | | | | |
| | | | | |
| | | | | |
| | | | | |
| | | | | |
| | | | | |
| | | | | |



VORDERACHSEN - ANGETRIEBEN 86101
IFA W50 FRONT AXLE - DRIVEN 0103

| BGR ASS | BILD PICT. | BEST.-NR. ORDER-NO | ST. QTY | BENENNUNG | DESCRIPTION | AB/FR. BIS/UP |
|---------|------------|--------------------|---------|---|---|---------------|
| 0103 | 14 02 | | | RADBREMSE LH. MIT RADBREMSEZ. DM 38,1 S. BGR 0262 | WHEEL BRAKE LH WITH BRAKE CYL. DM 38,1 SEE GROUP 0262 | |
| 0103 | 15 02 | 0918 560 | 4 | NUTMUTTER TGL 20149 AM85X2 | GROOVED NUT | |
| 0103 | 16 01 | 0904 178 | 12 | SKT.-SCHR. TGL 0-933 M8X12 -8.8 | HEX.HEAD SCREW | * |
| 0103 | 16 02 | 0905 845 | 16 | SKT.-SCHR. TGL 0-961 M16X1,5X35 -8.8 | HEX.HEAD SCREW | * |
| 0103 | 17 01 | 0905 564 | 20 | SKT.-SCHR. TGL 0-960 M16X1,5X 50 -8.8 | HEX.HEAD SCREW | |
| 0103 | 18 01 | 0914 050 | 20 | FEDERRING TGL 7403 A16 | SPRING WASHER | |
| 0103 | 19 01 | 0103 517 | 2 | ABDECKUNG DM 84XDM 67X1 | COVER | * |
| 0103 | 19 01 | 0103 197 | 2 | ACHSSTUMPF | STUB AXLE | |
| 0103 | 20 01 | 0912 313 | 4 | NADELLAGER TGL 3889 RNA 4909 | NEEDLE BEARING | * |
| 0103 | 21 01 | 0941 728 | 4 | WDR TGL 16454 D 52X68X8 -ST | SHAFT SEAL | * |
| 0103 | 22 01 | 0103 228 | 2 | LAUFRING DM91XDM 110X23,1 | TRACK RING | |
| 0103 | 23 01 | 0103 236 | 2 | ABDECKSCHEIBE DM 103XDM 137,8X8,9 | COVERING PLATE | |
| 0103 | 24 01 | 0917 086 | 2 | WDR TGL 16454 D 52X68X8 | SHAFT SEAL | * |
| 0103 | 25 01 | 0912 731 | 4 | SENKSCHR. TGL 5683 BM10X25 -5,8 | C'SUNK SCREW | |
| 0103 | 26 01 | 0919 151 | 16 | RADMUTTER TGL 22252 CM22X1,5 | HUB NUT | |
| 0103 | 27 01 | 0919 176 | 16 | KUGELFEDERRING 22 TGL 22306 | SPHER.SPRING WASHER | |
| 0103 | 28 01 | 0103 285 | 1 | VORDERACHSE ANGETRIEBEN U=5,36 | FRONT AXLE DRIVEN | * |
| 0103 | 28 01 | 0103 566 | 1 | VORDERACHSE ANGETRIEBEN U=6,07 | FRONT AXLE DRIVEN | * |
| 0103 | 28 02 | 0103 574 | 1 | VORDERACHSE NICHT ANGETRIEBEN | FRONT AXLE NON DRIVEN | * |
| 0103 | 28 03 | 0103 582 | 1 | VORDERACHSE ANGETRIEBEN U=5,36 FUER RECHTSLENKER | FRONT AXLE DRIVEN FOR RH STEERING | * |
| 0103 | 28 04 | 0103 590 | 1 | VORDERACHSE ANGETRIEBEN U=6,07 FUER RECHTSLENKER | FRONT AXLE DRIVEN FOR RH STEERING | * |

VORDERACHSEN - ANGETRIEBEN 86101
IFA W50 FRONT AXLE - DRIVEN 0103

| BGR ASS | BILD PICT. | BEST.-NR. ORDER-NO | ST. QTY | BENENNUNG | DESCRIPTION | AB/FR. BIS/UP |
|---------|------------|--------------------|---------|--|----------------------|---------------|
| 0103 | 28 05 | 0103 613 | 1 | VORDERACHSE ANGETRIEBEN U=6,07 | FRONT AXLE DRIVEN | * |
| 0103 | 28 06 | 0103 621 | -1 | SONDERVORDERACHSE RC M.14.02 U. 14.03 | SPECIAL FRONT AXLE | * |

WWW.IFA-Teile.de

IFA W50

VARIANTENZUORDNUNG / GÜLTIGKEIT
VARIANT-REDUCTION / VALIDITY

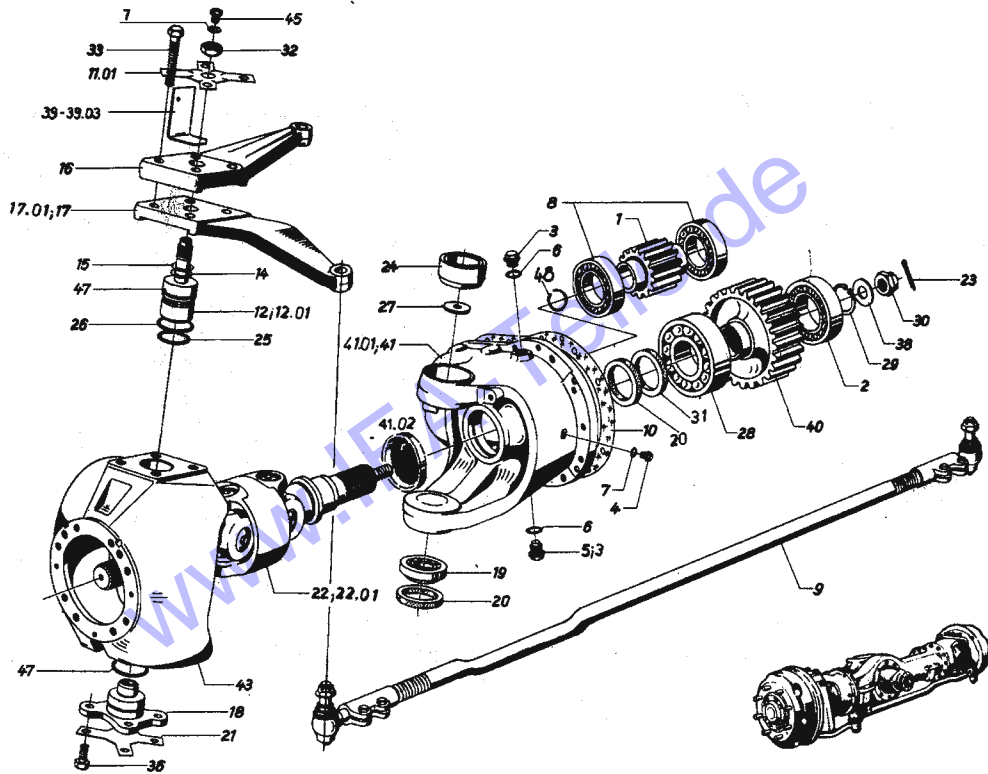
86101
0103

| BGR ASS | BILD PICT. | VARIANTEN VARIANT |
|------------|---------------|--|
| 0103 | 01.00 | AUSZER / NOT FOR 01.18; 10.00 |
| | 01.01 | FUER / FOR 01.18; 10.00 |
| | 02 | FUER / FOR 01.18; 10.00 |
| | 09 | NICHT FUER/NOT FOR 01.18; 10.00 |
| | 09.01 | FUER / FOR 01.18; 10.00 |
| | 16 | NICHT FUER/NOT FOR 01.18; 10.00 |
| | 19.01 | FUER / FOR 01.18; 10.00 |
| | 20 | NICHT FUER/NOT FOR 01.18; 10.00 |
| | 21 | NICHT FUER/NOT FOR 01.18; 10.00 |
| | 24 | NICHT FUER/NOT FOR 01.18; 10.00 |
| | 28 | FUER / FOR 39.07; 40.01- 40.05; 40.07- 40.10; 40.12; 40.16- 40.17; 41.00; 43.01; 43.02; 43.04; 43.06- 43.07; 44.00; 43.01- 46.03; 47.00; 49.00; 50.01; 50.02 |
| | 28.01 | FUER / FOR 38.00; 39.01- 39.06; 39.08; 40.06; 40.11; 40.13- 40.15; 42.00 43.03; 45.00; 46.04; 48.00; 51.08; 53.00 |
| | 28.02 | FUER / FOR 10.00 |
| | 28.03 | FUER / FOR 54.02 |
| | 28.04 | FUER / FOR 54.01 |
| | 28.05 | FUER / FOR 48.03; 51.10 |
| | 28.06 | FUER / FOR 01.18 |

www.ifa-tele.com




VEB
IFA-KOMBINAT
Nutzkraftwagen
Ludwigsfelde



| VORDERACHSGABEL | | | | | 86101 | | | |
|-------------------------|------------|-------------------|---------|----------------------|-------------|--|---|-------|
| IFA W50 FRONT AXLE FORK | | | | | 0104 | | | |
| AGR ASS | BILD PICT. | SEIT.-NR ORDER-NO | ST. QTY | BENENNUNG | DESCRIPTION | AB/FR BE/UP | | |
| 0104 | 01 | *A | | | | | | |
| | | | | 01.18; 10.00; 38.00- | 57.00 | | | |
| 0104 | 01 | 00 | 0104 | 011 | 2 | STIRNRAD, Z=13 | SPUR GEAR, 13 TEETH | * |
| 0104 | 02 | 00 | 0911 | 810 | 2 | RILLENKUGELLAGER 6214 TGL 2981 | GROOVED BALL BEARING | * |
| 0104 | 03 | 00 | 0908 | 696 | 888 | VERSCHLUSZSCHRAUBE M26X1,5TGL0-7604-5.8 | SCREW PLUG | |
| 0104 | 03 | 80 | 0908 | 696 | 2 | VERSCHLUSZSCHRAUBE M26X1,5TGL0-7604-5.8 | SCREW PLUG | * |
| 0104 | 03 | 81 | 0908 | 696 | 4 | VERSCHLUSZSCHRAUBE M26X1,5TGL0-7604-5.8 | SCREW PLUG | * |
| 0104 | 04 | 81 | 0908 | 622 | 2 | VERSCHLUSZSCHRAUBE M12X1,5TGL0-7604-5.8 | SCREW PLUG | |
| 0104 | 05 | 81 | 0909 | 711 | 2 | MAGNETFILTERSTOPFEN M26X1,5TGL39-198-5.8 | MAGNETIC FILTER PLUG | * |
| 0104 | 06 | 81 | 0908 | 198 | 4 | DICHTRING TGL 0-7603 A28X31 -AL | JOINT WASHER | |
| 0104 | 07 | 81 | 0907 | 951 | 4 | DICHTRING TGL 0-7603 A12X15,5 -AL | JOINT WASHER | |
| 0104 | 08 | 81 | 0911 | 802 | 4 | RILLENKUGELLAGER 6212 TGL 2981 | GROOVED BALL BEARING | * |
| 0104 | 09 | 81 | 0104 | 093 | 1 | SPURSTANGE | TRACK ROD | |
| 0104 | 10 | 81 | 0104 | 108 | 2 | DICHTUNG | JOINT WASHER | * |
| 0104 | 11 | 01 | 0104 | 683 | 2 | SICHERUNGSBLECH OBEN 122X122X1,5; DM 18 | LOCK PLATE UPP. | 74041 |
| 0104 | 12 | 01 | 0104 | 518 | 1 | LENKZAPFEN OBEN RE. 127,9 LANG | SWIVEL PIVOT RH, TOP 127,9 LONG | |
| 0104 | 12 | 01 | 0104 | 124 | 1 | LENKZAPFEN LI. OB. 152,9 LANG LENKHEBELSEITE | SWIVEL PIVOT LH, TOP 152,9 LONG STEERING ARM SIDE | |
| 0104 | 14 | 01 | 0914 | 821 | 3 | PASZSCHEIBE TGL10404 30X0,2 -ST | FITTING WASHER | |
| 0104 | 15 | 01 | 0914 | 838 | 3 | PASZSCHEIBE TGL10404 30X0,5 -ST | FITTING WASHER | |
| 0104 | 16 | 01 | 0104 | 185 | 1 | LENKHEBEL GEKENNZ. M. 651 | STEERING ARM MARKET 651 | |
| 0104 | 17 | 01 | 0104 | 173 | 1 | SPURHEBEL LI. GEKENNZ. M. 653 | TRACK ARM LH MARKED 653 | |
| 0104 | 17 | 01 | 0104 | 550 | 1 | SPURHEBEL RE. GEKENNZ. M. 652 | TRACK ARM RH MARKED 652 | |
| 0104 | 18 | 01 | 0104 | 181 | 1 | LENKZAPFEN UNT. | SWIVEL PIVOT LOW. | |

| VORDERACHSGABEL | | | | | 86101 | | | |
|-------------------------|------------|-------------------|---------|-----------|-------------|---|--------------------------------------|-------|
| IFA W50 FRONT AXLE FORK | | | | | 0104 | | | |
| AGR ASS | BILD PICT. | SEIT.-NR ORDER-NO | ST. QTY | BENENNUNG | DESCRIPTION | AB/FR BE/UP | | |
| 0104 | 19 | 01 | 0912 | 200 | 2 | KEGELROLLENLAGER 31308 TGL 2993 | TAP.ROLLER BEARING | 86100 |
| 0104 | 20 | 01 | 0917 | 166 | 888 | WDR TGL 16454 D 70X90X10 -ST | SHAFT SEAL | * |
| 0104 | 20 | 80 | 0917 | 166 | 4 | WDR TGL 16454 D 70X90X10 -ST | SHAFT SEAL | * |
| 0104 | 20 | 81 | 0917 | 166 | 2 | WDR TGL 16454 D 70X90X10 -ST | SHAFT SEAL | * |
| 0104 | 21 | 81 | 0104 | 212 | 2 | SICHERUNGSBLECH UNT. 130X110X1,5 | LOCK PLATE LOW. | |
| 0104 | 22 | 01 | 0104 | 855 | 2 | DOPPELGELENKWELLE (LUFTFUHRUNG) | DOUBLE CARDAN SHAFT (AIR GUIDING) | * |
| 0104 | 22 | 81 | 0104 | 220 | 2 | DOPPELGELENKWELLE | DOUBLE CARDAN SHAFT | * |
| 0104 | 23 | 01 | 0900 | 912 | 2 | SPLINT TGL 0-94 5X45 -ST | SPLIT PIN | * |
| 0104 | 24 | 01 | 0104 | 245 | 2 | LAGERBUCHSE DM 63X DM 90X 38,5 | BEARING BUSH | |
| 0104 | 25 | 01 | 0913 | 492 | 2 | RUNDRING TGL 6365 52X5 -WS1.957 | O-RING | |
| 0104 | 26 | 01 | 0913 | 531 | 2 | RUNDRING TGL 6365 60X3 | O-RING | |
| 0104 | 27 | 01 | 0104 | 278 | 2 | DRUCKSCHEIBE DM 15X DM 49,5X3 | THRUST WASHER | |
| 0104 | 28 | 01 | 0911 | 915 | 2 | RILLENKUGELLAGER 6204 TGL 2981 | GROOVED BALL BEARING | * |
| 0104 | 29 | 01 | 0902 | 311 | 2 | SICHERUNGSRING 55 TGL 0-472 | CIRCLIP | * |
| 0104 | 30 | 01 | 0905 | 314 | 2 | KRONENMUTT. TGL0-837 M24X1,5 -60 | CASTLE NUT | * |
| 0104 | 31 | 01 | 0917 | 158 | 2 | WDR TGL 16454 D 70X90X10 | SHAFT SEAL | * |
| 0104 | 32 | 01 | 0622 | 372 | 2 | SECHSKANTMUTTER M27X2 TGL 0-90705 | HEX.HEAD SCREW | |
| 0104 | 33 | 01 | 0905 | 564 | 4 | SKT.-SCHR. TGL 0-960 M16X165X50 -8.8 | HEX.HEAD SCREW | |
| 0104 | 36 | 01 | 0905 | 837 | 8 | SKT.-SCHR. TGL 0-961 M16X1,5X30 -8.8 | HEX.HEAD SCREW | |
| 0104 | 38 | 01 | 0104 | 382 | 2 | DISTANZSCHEIBE DM 26XDM 55X5 | SPACER WASHER | * |
| 0104 | 39 | 01 | 0104 | 575 | 1 | HALTEWINKEL LINKS DM 18; 70 LANG | RETAINING ANGLE LH DM 18, 70 LONG | 7404* |
| 0104 | 39 | 01 | 0104 | 630 | 1 | HALTEWINKEL LINKS DM 18; 95 LANG | RETAINING ANGLE LH DM 18, 95 LONG | * |

VORDERACHSGABEL
IFA W50 FRONT AXLE FORK

86101
0104

| BGR ASS | BILD PICT. | BEST.-NR ORDER-NO | ST. QTY | BENENNUNG | DESCRIPTION | AB/FR BIS/UP |
|---------|------------|-------------------|---------|--------------------------------------|-----------------------------------|--------------|
| 0104 | 39 02 | 0104 647 | 1 | HALTEWINKEL RECHTS DM 18; 70 LANG | RETAINING ANGLE RH DM 18, 70 LONG | * |
| 0104 | 39 03 | 0104 591 | 1 | HALTEWINKEL RECHTS DM 18; 95 LANG | RETAINING ANGLE RH DM 18; 95 LONG | 7404* |
| 0104 | 40 03 | 0104 405 | 2 | STIRNRAD, Z=31 | SPUR GEAR, 31 TEETH | * |
| 0104 | 41 01 | 0104 606 | 1 | VORDERACHSGABEL RE. GEKENNZ. M. 078 | FRONT AXLE FORK RH MARKED 078 | |
| 0104 | 41 02 | 0104 614 | 2 | VERSCHLUSZDECKEL DM 109XDM 92,2X1 | COVER | * |
| 0104 | 41 03 | 0104 413 | 1 | VORDERACHSGABEL LI. GEKENNZ. M. 077 | FRONT AXLE FORK LH MARKED 077 | |
| 0104 | 43 02 | 0104 622 | 2 | SCHWENKGEHAEUSE GEW. OBEN M16X1,5 | SWIV.BEARING HOUSING THREAD UPPER | 74041 |
| 0104 | 45 02 | 0905 740 | 2 | SKT.-SCHR. TGL 0-961 M12X1,5X20 -8.8 | HEX.HEAD SCREW | |
| 0104 | 47 02 | 0913 548 | 2 | RUNDRING TGL 6365 63X2 -WS1.957 | O-RING | |
| 0104 | 48 02 | 0909 158 | 2 | SPRENGRING TGL0-9045 40X2,5 | SNAP RING | * |

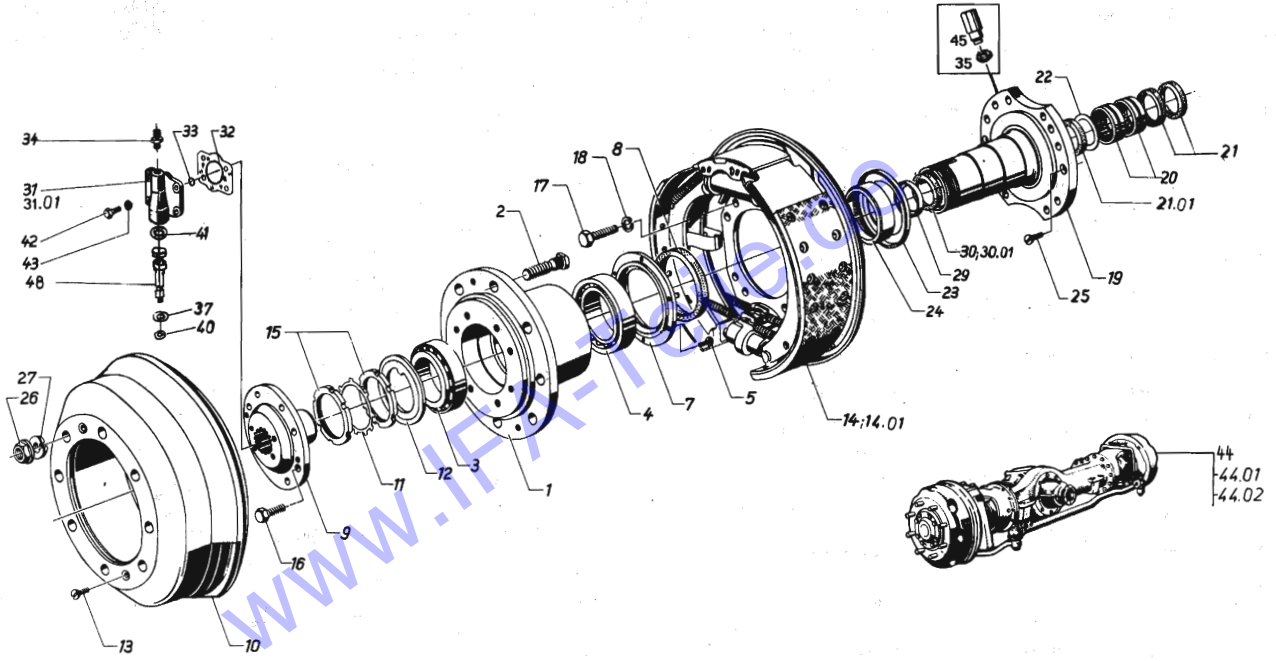
IFA W50

VARIANTENZUORDNUNG / GUELTIGKEIT
 VARIANT-REDUCTION / VALIDITY

86101
0104

| BGR ASS | BILD PICT. | VARIANTEN VARIANT | |
|---------|------------|---------------------|---|
| 0104 | 01.00 | AUSZER / NOT FOR | 01.18; 10.00 |
| | 02 | AUSZER / NOT FOR | 01.18; 10.00 |
| | 03.80 | FUER / FOR | 38.00; 57.00 |
| | 03.81 | FUER / FOR | 01.18; 10.00 |
| | 05 | AUSZER / NOT FOR | 01.18; 10.00 |
| | 08 | AUSZER / NOT FOR | 01.18; 10.00 |
| | 10 | AUSZER / NOT FOR | 01.18; 10.00 |
| | 20 | AUSZER / NOT FOR | 01.18; 10.00 |
| | 20.80 | FUER / FOR | 38.00; 57.00 |
| | 20.81 | FUER / FOR | 01.18; 10.00 |
| | 22 | AUSZER / NOT FOR | 01.18; 10.00; 51.01- 51.07; 51.09; 52.01; 52.02; 55.01; 55.02; 56.01; 56.02; 57.01; 57.02 |
| | 22.01 | FUER / FOR | 51.01- 51.07; 51.09; 52.01; 52.02; 55.01 55.02; 56.01; 56.02; 57.01; 57.02 |
| | 23 | NICHT FUER/NOT FOR | 01.18; 10.00 |
| | 28 | NICHT FUER/NOT FOR | 01.18; 10.00 |
| | 29 | NICHT FUER/NOT FOR | 01.18; 10.00 |
| | 30 | NICHT FUER/NOT FOR | 01.18; 10.00 |
| | 31 | AUSZER / NOT FOR | 01.18; 10.00 |
| | 38 | NICHT FUER/NOT FOR | 01.18; 10.00 |
| | 39 | FUER / FOR | 38.00; 38.13- 38.18; 39.01- 39.06; 40.08- 40.11; 40.16; 40.17; 41.04- 41.06; 42.01- 42.03; 42.05; 46.04; 48.01; 48.03; 50.01; 50.02; 51.01- 51.10; 52.01- 52.02; 55.01- 55.02; 56.01; 56.02 |
| | 39.01 | FUER / FOR | 54.00 |
| | 39.02 | FUER / FOR | 54.00 |
| | 39.03 | WIE BILD/LIKE PICT. | 39 |
| | 40 | NICHT FUER/NOT FOR | 01.18; 10.00 |
| | 41.02 | FUER / FOR | 01.18; 10.00 |
| | 48 | NICHT FUER/NOT FOR | 01.18; 10.00 |

www.IFA-Teile.de



VORDERACHSE, ANGETR., M. LUFTF.-ACHSSTUMPF 86101
IFA W50 FRONT AXLE DRIV. WITHAIR GUID. STUB AXLE 0105

| NR ART | BILD PZKT. | BEST.-NR ORDER-NO | ST. QTY | BENENNUNG | DESCRIPTION | AB/VA BIS/UP |
|-----------|---------------|----------------------|------------|--|---|-----------------|
| 0105 | 01. *A | | | 51.00; 52.00; 55.01; 57.00 | 55.02; 56.01; 56.02; | |
| 0105 | 01.00 | 0103 010 | 2 | VORDERRADNABE | FRONT WHEEL HUB | |
| 0105 | 02 | 0919 110 | 16 | RADBOLZEN TGL 22251 AM22X1,5X58 | WHEEL STUD | 82071 |
| 0105 | 02.01 | 0938 636 | 16 | RADBOLZEN TGL 22251 AM22X1,5X59 | WHEEL STUD | 82101 |
| 0105 | 03 | 0912 217 | 2 | KEGELROLLENLAGER 32017 TGL 2993 | TAP.ROLLER BEARING | |
| 0105 | 04 | 0912 225 | 2 | KEGELROLLENLAGER 32018 TGL 2993 | TAP.ROLLER BEARING | |
| 0105 | 05 | 0904 032 | 12 | SKT.-SCHR. TGL 0-833 M6X12 -8.8 | HEX.HEAD SCREW | 85041 |
| 0105 | 07 | 0103 078 | 2 | VERSCHLUSZDECKEL BIS 85040 DM130XDM 175X5; AB 85041 DM 130XDM175X1 | COVER UP TO 85040 DM130XDM 175X5FFROM 85041 DM 130 X DM 175X1 | |
| 0105 | 08 | 0917 190 | 2 | WDR TGL 16454 D110X130X12 -WS1.097 | SHAFT SEAL | |
| 0105 | 09 | 0105 094 | 2 | MITNEHMERFLANSCH | DRIVER FLANGE | |
| 0105 | 10 | 0102 042 | 2 | BREMSTROMMEL PAARWEISE EINBAUEN 3 RIPPEN BIS 86100 AB 86101 15CHR.RIPPE | BRAKE DRUM ASSEMBLY ON PAIRS 3 RIPS UP TO 86100 FR.86101 1 DIAG.RIP. | |
| 0105 | 11 | 0103 115 | 2 | SICHERUNGSBLECH DM85XDM113X0,9 | LOCK PLATE | |
| 0105 | 12 | 0103 123 | 2 | BEILAGESCHEIBE DM85,5XDM127X5 | SHIM | |
| 0105 | 13 | 0912 723 | 4 | SENKSCHR. TGL 5683 BM10X25 -5.8 | C'SUNK SCREW | |
| 0105 | 14 | | | RADBREMSE, LINKS S. BGR 0262 | WHEEL BRAKE LH SEE GROUP 0262 | |
| 0105 | 14.01 | | | RADBREMSE, RECHTS S. [] 0262 | WHEEL BRAKE RH SEE GROUP 0262 | |
| 0105 | 15 | 0918 560 | 4 | NUTMUTTER TGL 20149 AM85X2 | GROOVED NUT | |
| 0105 | 16 | 0905 845 | 16 | SKT.-SCHR. TGL 0-961 M16X1,5X35 -8.8 | HEX.HEAD SCREW | |
| 0105 | 17 | 0905 894 | 20 | SKT.-SCHR. TGL 0-961 M16X1,5X50 -8.8 | HEX.HEAD SCREW | |
| 0105 | 18 | 0914 050 | 20 | FEDERRING TGL 7403 A18 | SPRING WASHER | |

VORDERACHSE, ANGETR., M. LUFTF.-ACHSSTUMPF 86101
IFA W50 FRONT AXLE DRIV. WITHAIR GUID. STUB AXLE 0105

| NR ART | BILD PZKT. | BEST.-NR ORDER-NO | ST. QTY | BENENNUNG | DESCRIPTION | AB/VA BIS/UP |
|-----------|---------------|----------------------|------------|--|--|-----------------|
| 0105 | 19 | 0105 190 | 1 | ACHSSTUMPF LINKS | STUB AXLE LH | |
| 0105 | 18.01 | 0105 535 | 1 | ACHSSTUMPF RECHTS | STUB AXLE RH | |
| 0105 | 20 | 0912 313 | 4 | NADELLAGER TGL 3889 RNA 4909 | NEEDLE BEARING | |
| 0105 | 21 | 0941 728 | 4 | WDR TGL 16454 D52X68X8-WS1.098-ST | SHAFT SEAL | |
| 0105 | 21.01 | 0917 078 | 2 | WDR TGL 16454 D 52X68X8-WS 12.097 | SHAFT SEAL | 86071 |
| 0105 | 22 | 0105 221 | 2 | STUETZSCHEIBE | BACK-UP WASHER | |
| 0105 | 23 | 0103 236 | 2 | ABDECKSCHEIBE | COVERING PLATE | |
| 0105 | 24 | 0103 228 | 2 | LAUFRING | TRACK RING | |
| 0105 | 25 | 0912 731 | 2 | SENKSCHR. TGL 5683 BM10X25 -5.8 | C'SUNK SCREW | |
| 0105 | 26 | 0919 151 | 16 | RADMUTTER TGL 22252 CM22X1,5 | HUB NUT | |
| 0105 | 27 | 0919 176 | 18 | KUGELFEDERRING 22 TGL 22306 | SPHER.SPRING WASHER | |
| 0105 | 29 | 0105 295 | 2 | STUETZRING | SUPPORT RING | |
| 0105 | 30 | 0921 515 | 2 | WDR TGL 16454 D 58X72X8-WS 12.097 | SHAFT SEAL | 86070 |
| 0105 | 30.01 | 0921 515 | 2 | WDR TGL 16454 D 58X72X8-WS 12.097 | SHAFT SEAL | 86071 |
| 0105 | 31 | 0105 543 | 2 | VENTIL BEINHALT. 31.01; 33; 34; 37; 40; 41; 48 | VALVE CONT.31.01; 33; 34; 37; 40; 41; 48 | |
| 0105 | 31.01 | 0105 318 | 2 | VENTILGEHAUESE SENKUNG DM25,5X1,8 | VALVE HOUSING BORE DM 25,5X1,8 | 84101 |
| 0105 | 32 | 0105 326 | 2 | DICHTUNG | JOINT WASHER | 85040 |
| 0105 | 33 | 0913 148 | 2 | RUNDRING TGL 6385 10X3 -WS1.957 | O-RING | |
| 0105 | 34 | 0907 148 | 2 | EINSCHRAUBSTUTZEN L 8M-01 TGL 0-3901 MIT THERMOPAS MONT. | SCREW-IN SOCKET SET WITH SEAL. PASTE | 86101 |
| 0105 | 37 | 0913 121 | 2 | RUNDRING TGL 6385 9X2 -WS1.957 | O-RING | |
| 0105 | 40 | 0932 077 | 2 | RUNDRING TGL 6385 6X2 -WS1.957 | O-RING | |
| 0105 | 41 | 0938 820 | 2 | RUNDRING TGL 6385 18X3 -WS1.957 | O-RING | |
| 0105 | 42 | 0904 194 | 8 | SKT.-SCHR. TGL 0-833 M8X16 -8.8 | HEX.HEAD SCREW | |

| VORDERACHSE, ANGETR., M. LUFTF.-ACHSSTUMPF | | | | | | 86101 |
|---|------------|-------------------|---------|---|---|--------------|
| IFA W50 FRONT AXLE DRIV. WITH AIR GUID. STUB AXLE | | | | | | 0105 |
| BGR ASS | BILD PICT. | BEST.-NR ORDER-NO | ST. QTY | BENENNUNG | DESCRIPTION | ABFR. BIS/UP |
| 0105 | 43 | 0901 472 | 8 | FEDERSCHEIBE 8 TGL 0-137 | SPRING DISK | |
| 0105 | 44 | 0105 447 | 1 | VORDERACHSE ANGETRIEBEN; MIT LUFTFUEHRUNG I=5,38 | FRONT AXLE DRIVEN WITH AIR GUIDING | * |
| 0105 | 44.01 | 0105 592 | 1 | VORDERACHSE ANGETRIEBEN MIT LUFTFUEHRUNG I=6,07 | FRONT AXLE DRIVEN, WITH AIR GUIDING | * |
| 0105 | 44.02 | 0105 607 | 1 | VORDERACHSE ANGETRIEBEN MIT LUFTFUEHRUNG OHNE WATANSCHLUSZ | FRONT AXLE DRIVEN, WITH AIR GUIDING WITHOUT WADING JOINT | * |
| 0105 | 45 | 0105 455 | 2 | STUTZEN | SOCKET | |
| 0105 | 48 | 0105 488 | 2 | VENTILKOERPER | VALVE BODY | 85041 |

| VARIANTENZUORDNUNG / GUELTIGKEIT | | | | | 86101 |
|--------------------------------------|------------|----------------------|--|--|-------|
| IFA W50 VARIANT-REDUCTION / VALIDITY | | | | | 0105 |
| BGR ASS | BILD PICT. | VARIANTEN VARIANT | | | |
| 0105 | 44 | FUER / FOR | 51.01; 51.02; 51.05; 51.07; 51.09; 52.00 | | |
| | 44.01 | FUER / FOR | 51.03; 51.04; 51.06; 55.02; 56.01; 56.02 | | |
| | 44.02 | FUER / FOR | 57.00 | | |

www.IFA-Teile.de